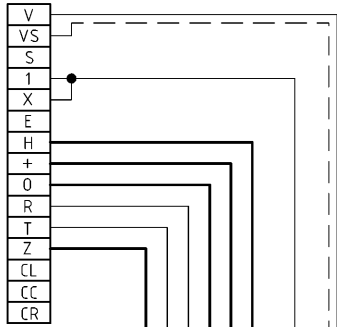
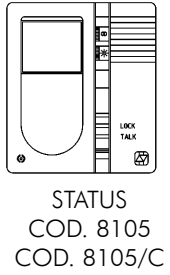


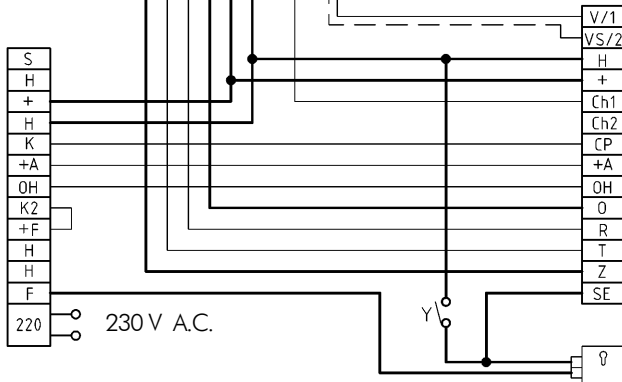
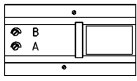


Collegamento base kit videocitofonico - Default connection for videokit
Connexions basique pour videokit - Conexión básica para kit videoportero
Ligação básica para kit vídeo porteiro - Videokitin oletuskytkentä

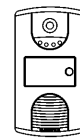
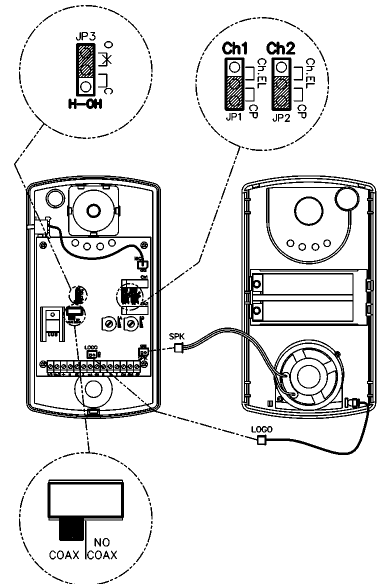


COD. 8600
 ALIMENTATORE
 POWER SUPPLY
 ALIMENTATION
 ALIMENTADOR
 VERKKOLAITE

COD. 8600



L'impianto deve essere collegato secondo lo schema
 The equipment must be installed according to the diagram
 L'installation doit être installée en suivant le schéma
 Für die richtige Installation befolgen Sie bitte die Hinweise aus dem Prinzipschema
 La instalación debe ser realizada conforme al esquema
 Efectuar a instalação segundo o esquema de ligação
 Laitteisto on asennettava piirustuksen mukaisesti.
 Τα υλικά πρέπει να εγκατασταθούν σύμφωνα με το διάγραμμα.
 يجب تركيب الأجهزة حسب المخطط



NEA
 COD. 801N6/01
 COD. 801N6/01C

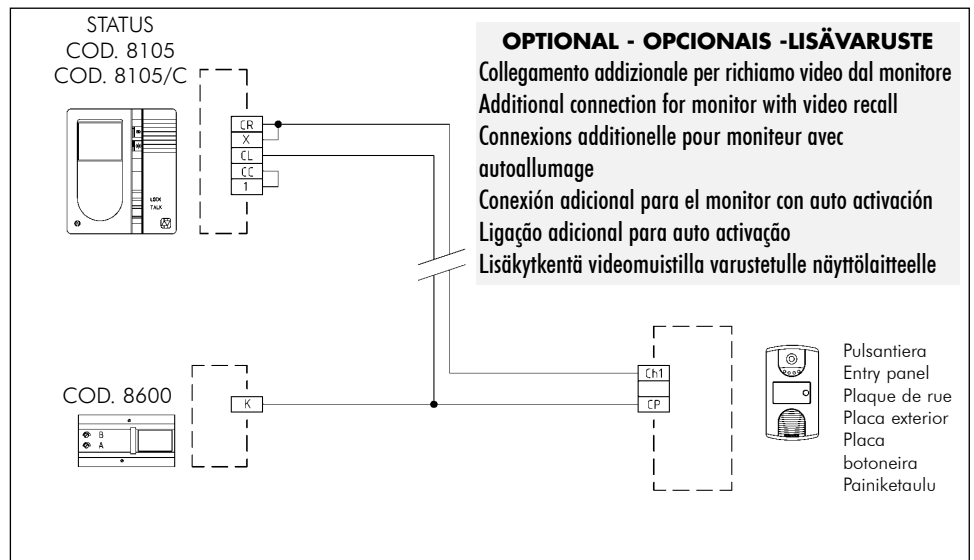
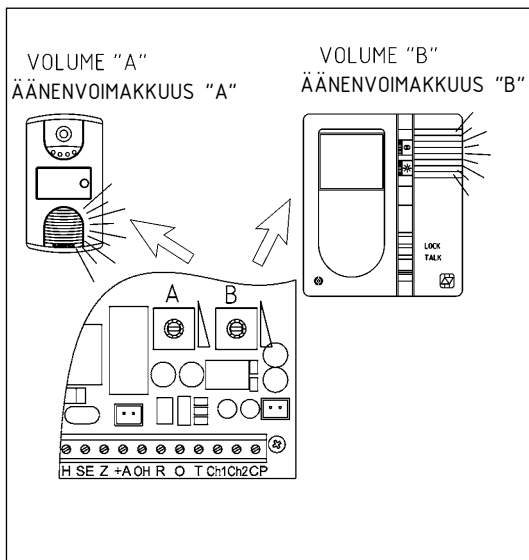
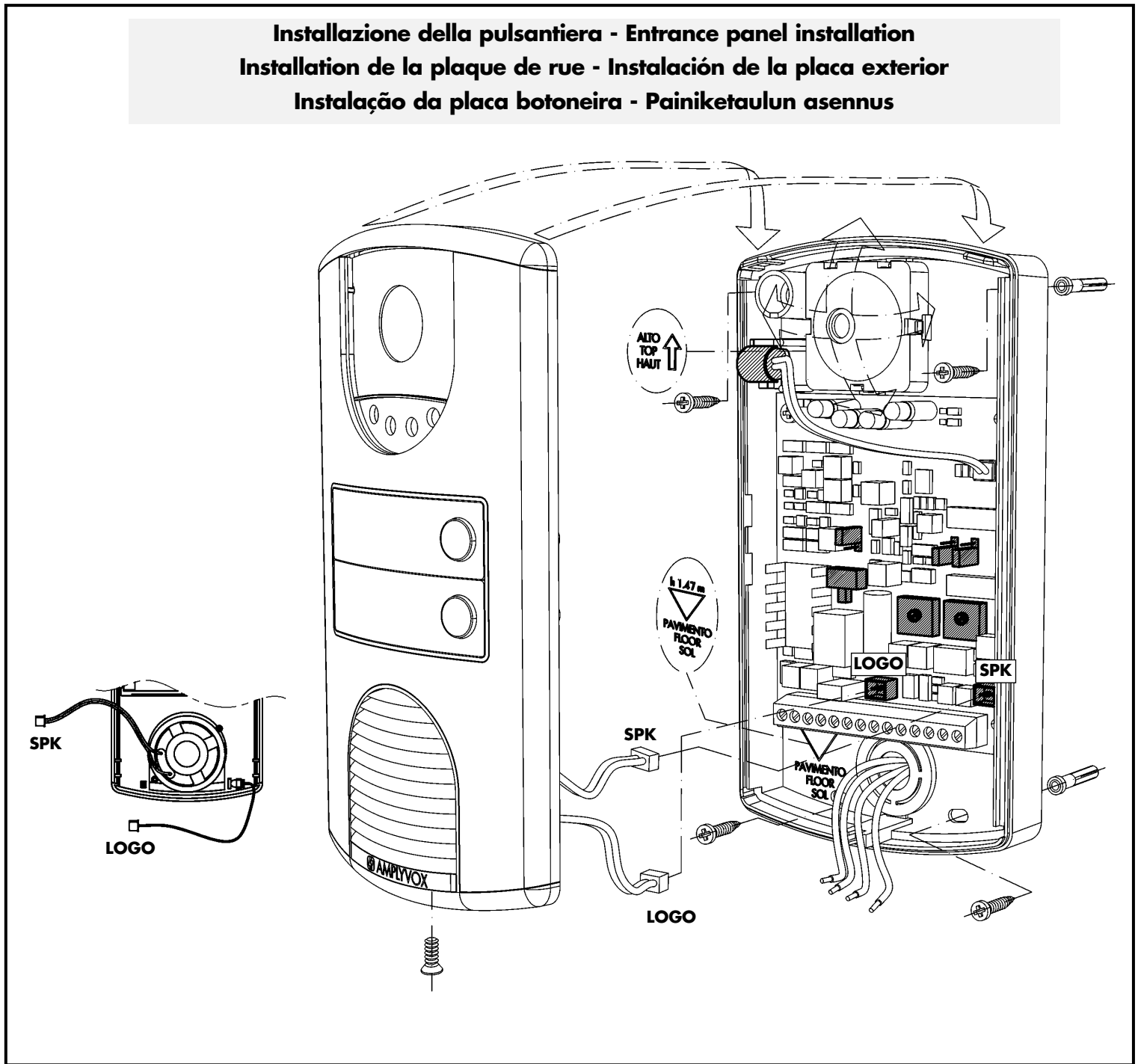
Legenda - Legend - Légende
Leyenda - Merkkien selitykset

- Y: Pulsante apri porta - Door opener button -
 Pousoir ouvre porte - Pulsador de abrepuerta -
 Botão de abertura da porta - Oven avauspainike
 S.E.: Serratura elettrica - Electric lock - Serrure
 électrique - Cerradura eléctrica - Trinco eléctrico
 Sähkölukko 12Vca - 18VA
 R: Resistenza di carico - End load resistor - Resistance
 Resistencia - Päättevastus - 75 ohm 1/2 W

Sezione conduttori - Wiring sections
Section conducteurs - Sección conductores
Secção dos condutores - Johtojen poikkipinta-alat

Conduttori - Wires - Fils Hilos - Conductores - Johdot	Lunghezza - Length - Longueur - Longitud - Comprimento - Pituus		
	50 mt	100 mt	200 mt
—————	Ø 1,0 mm ²	Ø 1,0 mm ²	Ø 2,0 mm ²
—————	Ø 0,3 mm ²	Ø 0,5 mm ²	Ø 1,0 mm ²
-----	Coax 75 ohm (RG59 U - 75 ohm)		

Installazione della pulsantiera - Entrance panel installation
Installation de la plaque de rue - Instalación de la placa exterior
Instalação da placa botoneira - Painiketaulun asennus



Suggerimenti per la corretta installazione

- 1) Non effettuare collegamenti, sostituzioni ed altre operazioni ad impianto alimentato.
- 2) Non utilizzare il cavo di collegamento multiplo cod. 850 per distanze superiori a 100 m. In questi casi utilizzare cavo coassiale da 75 ohm e conduttori separati attenendosi alle sezioni indicate.
- 3) Installare il modulo unità da ripresa all'altezza indicata all'interno della pulsantiera evitando di posizionare la telecamera contro luce.
- 4) Non canalizzare i conduttori videocitofonici con i conduttori di rete.
- 5) Utilizzare il relè di interfacciamento cod. 859/20 per il controllo di comandi esterni quali suonerie supplementari, luci scale, ecc.
- 6) **In presenza di più morsetti "H" sulle apparecchiature, il collegamento dei conduttori interessati a tali terminali risulta indifferente.**
- 7) Le telecamere CCD sono corredate di illuminatori all'infrarosso o a luce bianca che permettono una adeguata visione notturna del primo piano del visitatore.

Controlli preliminari

Prima di collegare l'impianto è opportuno effettuare i seguenti controlli:

- 1) Accertare la corrispondenza dei collegamenti secondo gli schemi forniti con l'apparecchiatura.
- 2) Accertare che tra i morsetti "H" e "+" non sia presente un corto circuito.
- 3) Accertare che tra i morsetti "+A" e "OH" non sia presente un corto circuito.

Prove di funzionamento

- 1) Alimentare il sistema.
- 2) Premere un pulsante della pulsantiera videocitofonica, verificare la ricezione della chiamata e la conseguente accensione del monitor con immagine stabile e definita. È possibile regolare luminosità e contrasto dell'immagine agendo sugli appositi comandi.
- 3) Attendere lo spegnimento ed eventualmente ripetere la chiamata su altri monitori (nel caso di impianto bifamiliare). Un particolare circuito nell'alimentatore cod. 8600 evita l'accensione contemporanea di più monitori su chiamate diverse.
- 4) È possibile regolare la durata di accensione del monitor agendo sull'apposito potenziometro "B" sull'alimentatore cod. 8600. Temporizzazione da 12 a 140 secondi **in senso antiorario**.
- 5) La prova fonica deve essere effettuata parlando alla distanza di 30 cm dal posto esterno audio. Il posto esterno è normalmente tarato all'atto del collaudo. Nel caso si rendesse necessaria una regolazione differente, si dovrà agire sui potenziometri "A" e "B" posti sul lato posteriore:
"A" = volume interno - esterno "B" = volume esterno - interno

Il controllo della regolazione dovrà essere effettuato con la pulsantiera in opera per tenere conto delle effettive condizioni acustiche, dando comunque la precedenza al volume "A".
Si consiglia di evitare in ogni caso di alzare i volumi ad un livello tale da provocare il fischio per effetto Larsen.

Ricerca guasti e anomalie

Video

A) IL MONITORE NON SI ACCENDE

- Controllare che dall'alimentatore cod. 8600 tra i morsetti "H" e "+" vi siano 18Vcc, altrimenti sostituire l'alimentatore.
- Testare che tra i morsetti "H" e "+" del monitor vi siano 18Vcc, in caso contrario verificare il collegamento a partire dall'alimentatore cod. 8600.
- Testare che tra i morsetti "H" e "I" del monitor vi siano 18Vca durante la chiamata, altrimenti controllare la continuità del filo di chiamata.

B) IL MONITORE SI ACCENDE MA NON COMPARE L'IMMAGINE

- Controllare l'efficienza del cavo coassiale e le connessioni dello stesso sui terminali di collegamento (corti o inversioni tra V e VS).
- Controllare l'efficienza del derivatore video che precede il monitor interessato, quindi verificare in fase di temporizzazione vi sia tensione di 18Vcc tra il morsetto "+" e la carcassa "H" del derivatore.
- Se tutti i monitori presentano il medesimo difetto, controllare che tra i morsetti "H" e "+" della telecamera vi sia una tensione di 18Vcc in fase di temporizzazione; se tale tensione è presente il problema può essere imputabile alla telecamera.

Audio

A) FISCHIO PER EFFETTO LARSEN

- Controllare che il microfono elettret della pulsantiera sia correttamente posizionato nella propria sede.
- Controllare che non vi siano inversioni di collegamento dei conduttori, quindi abbassare leggermente i volumi fino alla estinzione del fischio.
- Si consiglia un volume superiore sul canale A.

B) VOLUME INTERNO TROPPO BASSO

- Controllare che il microfono elettret della pulsantiera sia correttamente posizionato nella propria sede e che il cavo di collegamento sia saldamente innestato nel connettore "MIC" del circuito stampato.

C) VOLUME ESTERNO TROPPO BASSO

- Staccare il filo "R" della pulsantiera NEA e misurare la resistenza tra il filo "R" e il morsetto "O" che non dovrà essere inferiore ad un valore tra 1 ÷ 5 Kohm; se il valore è inferiore, controllare che non vi siano inversioni di conduttori.
- Controllare che il cavo di collegamento l'altoparlante della pulsantiera sia saldamente innestato nel connettore "SPK" del circuito stampato.

Servizi

A) NON SI APRE LA SERRATURA DAI MONITORI

- Controllare la continuità del conduttore "Z".
- Controllare che dall'alimentatore cod. 8600 tra i morsetti "H" e "F" vi siano 16Vca.
- Controllare il corretto funzionamento del relè serratura presente sul circuito della pulsantiera: facendo un ponticello tra i morsetti di comando "Z" e "OH" il relè deve azionarsi e chiudere il suo contatto tra i morsetti "SE" e "H".

Suggestions for the correct installation

- 1) Do not execute any connection, replacement or operation with the system powered.
- 2) Do not use the compact cable code 850 for connections longer than 100 m. Over this distance it is recommended to use normal 75 ohm Tv coaxial cable and multiple wires with suggested sections.
- 3) Be careful installing the external video entrance panel to the right indicated height and avoid installing the camera group in direct view of sunlight.
- 4) Do not run the cables of the video door system in the same duct of the mains network.
- 5) A relay code 859/20 is suggested to control external devices like electric lock, lights, etc.
- 6) **There are more than one "H" terminals on the equipments, it makes no difference which "H" terminal is used.**
- 7) The CCD video camera is normally supplied with infrared or white leds built in, to allow a correct vision of the visitor.

Preliminary checks

Before main connections:

- 1) Check that the connections are made following the drawing supplied with the equipment.
- 2) Check that no short circuit exists between terminals "H" and "+".
- 3) Check that no short circuit exists between terminals "+A" and "OH".

Test of operations

- 1) Power the system.
- 2) Push the call button of the external video entrance panel and check if the electronic call sounds at the monitor, if the monitor's image is clear, stable and defined and if the image needs regulating (operate on brightness and contrast controls).
- 3) Wait for the automatic turn off of the monitor, then repeat the call to the other apartment (for dual user kit). A special circuit in the power supply code 8600 avoids the simultaneous turn on of more than one monitor.
- 4) Turn on time of the monitor can be modified operating on potentiometer "B" on power supply code 8600. Time is adjustable from 12 to 140 seconds in **counterclockwise direction of rotation**.
- 5) The phonic test must be effected talking at a distance of 30 cm from the external video entrance panel. The volume of the amplifiers in the external audio unit is normally factory set, however if the amplification proves to be too high or too low, this can be adjusted accordingly via the two potentiometers "A" and "B" which can be found on NEA panel PCB.
"A" = volume from the inside to the outside "B" = volume from the outside to the inside

The amplification settings must be carried out with the unit in operation, so as to hear the effects of the settings. It is important to start the adjustments with potentiometer "A". However it is important to avoid increasing the volume to a very high level that will produce the feedback whistle due to the Larsen effect.

Troubleshooting

Video

A) MONITOR DOES NOT SWITCH ON

- Check at code 8600 and make sure you are receiving 18Vdc between "H" and "+". If not change the power supply code 8600.
- Check between "H" and "+" at monitor and make sure you are receiving 18Vdc at the monitor. If not check the continuity of the cable from power supply to monitor.
- Check when the monitor is called that between "H" and "I" at monitor there is 18Vac. If not check the continuity of the call button wiring.

B) MONITOR SWITCHES ON BUT DISPLAYS NO PICTURE.

- Check the continuity of the coaxial cable and there is not a short circuit between the conductor and the shield.
- Check the video distributor connected to the monitor with problems is operating and is supplied with 18Vdc between terminals "+" and the metallic frame.
- If all the system monitors produce the same fault, check the camera is receiving 18Vdc. If the camera is receiving 18Vdc but the system is still inoperative, change camera group.

Audio

A) THE FEEDBACK WHISTLE DUE TO LARSEN EFFECT.

- Check that electret microphone of NEA panel is correctly located into its seat.
- Check connections are correct, then reduce both volumes controls until whistle is eliminated.
- It is recommended to set channel "A" volume greater than channel "B".

B) INTERNAL VOLUME TOO LOW.

- Check that electret microphone of NEA panel is correctly located into its seat and the connection cable is firmly engaged into "MIC" connector located on PCB.

C) EXTERNAL VOLUME TOO LOW.

- Disconnect wire "R" from the entrance panel and measure resistance between the wire "R" and "O". This value must be about 1 ÷ 5 Kohm. If the value is lower than 1 ÷ 5 Kohm, check that there are not cross connection.
- Check that the speaker connection cable of NEA panel is firmly engaged into "SPK" connector located on PCB.

Services

A) MONITOR DOES NOT RELEASE THE ELECTRIC LOCK.

- Check the continuity of wire "Z".
- Check at code 8600 and make sure you are receiving 16Vac between "H" and "F".
- Check the proper functioning of door lock relay located on entrance panel PCB: closing circuit between command terminals "Z" and "OH" the relay must switch closing its contact between terminal "SE" and "H".

Conseils pour une correcte mise en oeuvre

- 1) Ne pas effectuer connexions, remplacement ou opérations avec le système sous tension.
- 2) Ne pas utiliser le câble multiple code 850 pour distances supérieures à 100 m. Dans ces cas utiliser câble coaxial de 75 ohm et conducteurs séparés des sections indiquées
- 3) Installer la caméra à la hauteur conseillée, car elle est fondamentale pour une prise de vue en conditions optimales. Eviter autant que possible de placer la caméra à contre-jour.
- 4) Ne pas poser les conducteurs dans le même conduit de la réseau électrique.
- 5) Utiliser les relés d'interface code 859/20 pour contrôler des services additionnels tels sonnerie supplémentaires, lumières escalier, etc.
- 6) **Il y a plusieurs bornes "H" sur les produits, se ne pas important quelle borne "H" est utilisée.**
- 7) La caméra est normalement fournie avec diodes infrarouge ou blanc ce qui permet, aussi pendant la nuit, une correcte prise de vue du visiteur.

Controles preliminaires

Avant de mettre l'installation sous tension:

- 1) Contrôler que la connexion des conducteurs a été faite correctement selon le schéma d'installation.
- 2) Contrôler qu'entre les deux bornes "H" e "+" il n'y ait pas court-circuit.
- 3) Contrôler qu'entre les deux bornes "+" et "OH" il n'y ait pas court-circuit.

Essais de fonctionnement

- 1) Mettre l'installation sous tension.
- 2) Appuyer sur un bouton de la platine de rue et contrôler que l'appel électronique arrive au moniteur, que l'image sur le moniteur soit claire, stable et régulière et que l'image nécessite des réglages (agir sur les régulateurs de luminosité et contraste).
- 3) Attendre le débranchement automatique du système, répéter l'appel à l'autre moniteur (vidéoportier 2 usagers). Un circuit spécial dans l'alimentateur code 8600 ne permet pas la connexion simultanée de plusieurs moniteurs.
- 4) Il est possible de régler la durée d'allumage du moniteur en agissant sur le potentiomètre "B" sur l'alimentateur code 8600. Temporization de 12 aux 140 secondes **en sens inverse aux aiguilles d'une montre.**
- 5) Le contrôle des niveaux du groupe phonique se fait généralement lors des essais. Si un réglage différent s'avérait nécessaire, il devra être effectué sur les potentiomètres "A" et "B" situés sur le circuit du groupe phonique:
"A" = volume intérieur - extérieur "B" = volume extérieur - intérieur

Le contrôle et les réglages éventuels, devront être effectués en condition réelle d'acoustique, en parlant à une distance de 30 cm de la platine de rue et en donnant toutefois la priorité au volume "A". Il est également déconseillé de hausser le volume de façon excessive afin d'éviter le sifflement produit par l'effet Larsen.

Recherche des pannes et anomalies

Video

A) LE MONITEUR NE S'ALLUME PAS.

- Contrôler que de l'alimentateur code 8600 entre les bornes "H" et "+" il y aient 18Vcc, autrement substituer l'alimentateur.
- Contrôler qu'entre les bornes "H" et "+" du moniteur il y ait 18Vcc, autrement vérifier la continuité des conducteurs à partir de l'alimentateur code 8600.
- Effectuer l'appel. Vérifier qu'il y ait tension 18Vac entre les bornes "H" et "I" du moniteur à l'acte de l'appel.

B) LE MONITEUR S'ALLUME MAIS L'IMAGE N'APPARAÎT PAS.

- Vérifiez la continuité du câble coaxial et les raccordements sur les bornes "V" et "VS" et là n'est pas un court circuit ou des inversions entre "V" et "VS".
- Contrôler la connexion du distributeur vidéo qui précède le moniteur intéressé, donc vérifier que : entre la borne "+" et la carcasse "H" du distributeur vidéo parait une tension de 18Vcc.
- Si tous les moniteurs présents le même défaut, contrôler qu'entre les bornes "H" et "+" de la caméra soit une tension de 18Vcc en phase de temporization; si telle tension est présent le problème il peut être imputable à la caméra.

Audio

A) SIFFLEMENT PAR EFFET LARSEN

- Contrôler que le microphone electret de la plaque de rue NEA soit positionné dans le propre siège correctement.
- Contrôler que la connexion des conducteurs n'a pas été inversée, puis baisser les volumes jusqu'à disparition du sifflement.
- Il est préférable d'avoir un niveau de volume supérieur sur le canal "A".

B) VOLUME INTÉRIEUR TROP BAS

- Contrôler que le microphone electret de la plaque de rue NEA soit positionné dans le propre siège correctement et que le câble de liaison soit fermement engagé dans le connecteur "MIC" du circuit imprimé.

C) VOLUME EXTÉRIEUR TROP BAS

- Détacher le fil "R" de la plaque de rue NEA et mesurer la résistance entre le fil "R" et la borne "O" qu'il ne devra pas être inférieure à une valeur entre 1 ÷ 5 Kohm; si la valeur est inférieure, contrôler qu'il y ait pas inversions de conducteurs.
- Contrôler que le câble de liaison de le haut-parleur soit fermement engagé dans le connecteur "SPK" du circuit imprimé.

Services

A) LE MONITEUR N'OUVRE PAS LA GACHE ELECTRIQUE

- Contrôler la continuité du conducteur "Z".
- Contrôler que de l'alimentateur code 8600 entre les bornes "H" et "F" il y aient 16Vac.
- Contrôler le bon fonctionnement du relais pour la gâche électrique présente sur le circuit imprimé de la plaque de rue: en faisant un pont entre les bornes de commande "Z" et "OH" le relais doit les actionner et fermer son contact entre les bornes "SE" et "H".

Sugerencias para la correcta instalación

- 1) No realice ninguna conexión u operación con el sistema activado.
- 2) No utilice el cable compacto código 850 para conexiones con distancias superiores a 100 m. Para estas distancias se recomienda usar cable coaxial convencional de 75 ohm y mangueras de cables con las secciones necesarias.
- 3) Tenga cuidado para instalar la placa exterior a la altura adecuada y evite instalar la cámara justo frente a la luz solar.
- 4) No instale los cables del videoportero en el mismo conducto que los cables de corriente.
- 5) Se sugiere un relé código 859/20 para controlar los dispositivos externos como cerraduras, luces, etc.
- 6) **Si un equipo tiene más de un terminal "H", es indiferente cual de ellos se utiliza.**
- 7) La cámara CCD se suministra con LEDs infrarrojos o blancos integrados en la misma permitiendo la correcta visión del visitante.

Controles preliminares

Antes de conectar a la red:

- 1) Compruebe que las conexiones se han realizado conforme al esquema adjunto con el equipo.
- 2) Compruebe que no hay cortocircuito entre los terminales "H" y "+".
- 3) Compruebe que no hay cortocircuito entre los terminales "+A" y "OH".

Pruebas de funcionamiento

- 1) Conectar el equipo a la red de alimentación.
- 2) Pulsar el botón de llamada de la placa exterior y comprobar que el monitor produce la llamada electrónica, que la imagen es clara, estable y definida y si la imagen requiere ajustes (actuar sobre los reguladores de brillo y contraste)
- 3) Esperar la desconexión automática del sistema y repetir la llamada a las demás viviendas. Un circuito especial en el alimentador 8600 impide la conexión simultánea de monitores de diferentes viviendas.
- 4) El tiempo de funcionamiento del monitor se puede ajustar en el potenciómetro "B" del alimentador código 8600. Dicho tiempo aumenta desde 12 a 140 segundos al girar **hacia la izquierda** el potenciómetro.
- 5) El test de audio se debe realizar hablando a una distancia de 30cm de la placa exterior. El volumen de los amplificadores del grupo fónico viene ajustado de fábrica, sin embargo, si la instalación requiere un ajuste diferente éste se puede realizar mediante los potenciómetros "A" y "B" situados en la placa de circuito impreso del grupo fónico.

"A" = volumen de monitor a placa exterior "B" = volumen de placa exterior a monitor

Los ajustes de amplificación se deben realizar con el equipo encendido para poder comprobar los efectos de dichos ajustes. Es importante comenzar los ajustes por el potenciómetro "A".

Sin embargo, es importante evitar aumentar el volumen de manera excesiva para evitar el zumbido producido por el efecto Larsen.

Resolución de problemas:

Video

A) EL MONITOR NO SE ENCIENDE

- Comprobar que entre los terminales "H" y "+" del alimentador 8600 hay una tensión de 18Vdc. Si no es así reemplace el alimentador.
- Comprobar que entre los terminales "H" y "+" del monitor hay una tensión de 18Vdc. Si no es así compruebe la continuidad de los cables entre el monitor y el alimentador.
- Comprobar que al realizar la llamada se genera una tensión de 18Vac entre los terminales "H" y "I" del monitor. Si no es así compruebe la continuidad del hilo de llamada.

B) EL MONITOR SE ENCIENDE PERO LA IMAGEN NO APARECE.

- Comprobar la continuidad del cable coaxial y las conexiones en los terminales "V" y "VS". Asegúrese de que no hay cortocircuito entre el vivo y la malla.
- Comprobar la conexión del distribuidor de vídeo al que está conectado el monitor en cuestión. Verificar que entre el terminal "+" y la masa del distribuidor hay una tensión de 18Vdc durante la llamada.
- Si todos los monitores del sistema presentan la misma avería, comprobar que entre los terminales "H" y "+" de la cámara hay una tensión de 18Vdc. Si es así sustituir la cámara.

Audio

A) ZUMBIDO POR EFECTO LARSEN.

- Comprobar que el micrófono electret de la placa exterior sea posicionado correctamente en su sede.
- Comprobar que no se ha invertido la conexión de los hilos de audio y luego bajar el volumen hasta que desaparezca el zumbido.
- Es preferible tener un nivel de volumen mayor en el canal "A" que en el canal "B".

B) VOLUMEN AUDIO EN MONITOR MUY BAJO.

- Comprobar que el micrófono electret de la placa exterior sea posicionado correctamente en su sede y que el cable de conexión sea injertado firmemente en el conector "MIC" del circuito impreso.

C) VOLUMEN AUDIO EN GRUPO FÓNICO MUY BAJO.

- Desconecte el hilo "R" del grupo fónico NEA y mida la resistencia entre el hilo "R" y "O". Este valor debe estar sobre 1 ÷ 5 Kohm. Si el valor es menor que 1 ÷ 5 Kohm comprobar que no se haya cruzado algún hilo en la instalación.
- Comprobar que el cable que conecta el altavoz de la placa exterior sea injertado firmemente en el conector "SPK" del circuito impreso.

Services

A) EL MONITOR NO ABRE LA CERRADURA ELÉCTRICA.

- Comprobar la continuidad del hilo "Z".
- Comprobar que entre los terminales "H" y "F" del alimentador 8600 hay una tensión de 16Vac.
- Comprobar el correcto funcionamiento del relé cerradura eléctrica presente sobre el circuito de la placa exterior: haciendo un puente entre las bornes de mando "Z" y "OH" el relé tiene que accionarse y cerrar su contacto entre las bornes "SE" y "H".

Sugestões para uma instalação correcta

- 1) Não executar nenhuma conexão, substituição ou operação de manutenção com o sistema ligado.
- 2) Não usar o código de cabo compacto tipo VPI2 para instalações com distâncias superiores a 100 mts. Para distâncias superiores recomenda-se usar o normal cabo coaxial de 75 ohms e fios múltiplos com secções sugeridas.
- 3) Ser cuidadoso na instalação da placa botoneira externa, devendo esta ser colocada à altura indicada e certificar-se que o grupo da câmara não sofre influência directa da luz solar.
- 4) Não passar os cabos do sistema vídeo na mesma tubagem da rede principal.
- 5) O relé 859/20 é também sugerido para controlar dispositivos externos como automatismos, luzes, etc.
- 6) **Há mais do que um terminal "H" nos equipamentos, não faz nenhuma diferença qual o terminal usado.**
- 7) A câmara vídeo é fornecida com diodos emissores de luz infravermelhos o branco, o que permitem uma correcta visão do visitante.

Verificações preliminares

Antes das conexões principais:

- 1) Certificar-se de que as conexões correspondem às do esquema de instalação fornecido com o equipamento.
- 2) Certificar-se de que não existe nenhum curto-circuito entre os terminais "H" e "+".
- 3) Certificar-se de que não existe nenhum curto-circuito entre os terminais "+A" e "OH".

Teste das operações

- 1) Ligar o sistema.
- 2) Premir o botão de chamada na placa botoneira, verificar se a chamada electrónica soa no monitor e se a imagem do mesmo é estável e definida, contudo poderá necessitar de regulação (operar controlos de brilho e contraste).
- 3) Esperar que o monitor desligue automaticamente, repetir o procedimento para os outros apartamentos. Um circuito especial no alimentador 8600 evita o funcionamento simultâneo de mais do que um monitor.
- 4) O tempo de funcionamento do monitor pode ser modificado no potenciômetro "B" no alimentador 8600. O tempo de funcionamento é ajustável de 12 a 140 segundos **no sentido inverso aos ponteiros do relógio**.
- 5) O teste fónico deve ser efectuado a uma distância de cerca de 30 cm da placa botoneira. O volume do grupo fónico tem normalmente regulação de fábrica, no entanto se a amplificação for demasiado elevada ou demasiado baixa, isto pode ser ajustado através dos dois potenciômetros "A" e "B" que se encontram em placa de circuito impresso do grupo fónico.
"A" = volume do interior para o exterior "B" = volume do exterior para o interior

Os ajustes na amplificação devem ser realizados com o grupo fónico ligado, para se ouvir os efeitos dos mesmos. É importante começar os ajustes pelo potenciômetro "A", no entanto deve-se evitar o ajuste para um volume demasiado alto, prevenindo assim o aparecimento de "feedback" devido ao efeito de Larsen.

Resolução de problemas

Vídeo

A) O MONITOR NÃO LIGA

- Verificar no alimentador 8600 a existência de 18Vdc entre "H" e "+" após a chamada. Caso contrário, mudar o alimentador 8600.
- Verificar entre "H" e "+" no monitor a existência de 18Vdc após a chamada. Caso contrário, verificar a continuidade da cablagem entre o alimentador e o monitor.
- Verificar a existência nos terminais "H" e "1" do monitor de 18Vac quando é efectuada a chamada. Caso contrário, verificar a continuidade no botão de chamada da placa botoneira ou na cablagem do mesmo.

B) O MONITOR LIGA, MAS NÃO TEM IMAGEM

- Verificar a continuidade do cabo coaxial e se não há um curto-circuito entre o condutor e a malha.
- Verificar se o distribuidor vídeo conectado ao monitor tem problemas nas conexões e se é devidamente alimentado com 18Vdc entre terminais "+" e a malha do cabo coaxial.
- Se todos os monitores do sistema tiverem a mesma falha, verificar na câmara, a existência de 18Vdc, entre os terminais "H" e "+" após a chamada. Caso esta tensão se verifique, mudar a câmara.

Áudio

A) O "FEEDBACK" DEVIDO AO EFEITO DE LARSEN.

- Verificar que o microfone electret da placa botoneira fica corretamente situado em seu assento.
- Verificar se as conexões estão correctas, reduzir então ambos os controlos de volumes até que o "feedback" seja eliminado.
- Recomenda-se ajustar o volume do potenciômetro "A" superior ao potenciômetro "B".

B) VOLUME INTERNO DEMASIADO BAIXO.

- Verificar que o microfone electret da placa botoneira fica corretamente situado em seu assento e que o cabo de ligação está firmemente empenhado no conector "MIC" na placa de circuito impresso.

C) VOLUME EXTERNO DEMASIADO BAIXO.

- Desligar o condutor "R" do grupo fónico NEA e medir a resistência entre os condutores "R" e "O". O valor deve ser cerca 1-5 Kohm. Se o valor for inferior a 1-5 Kohm, certificar de que não haja uma conexão cruzada.
- Verificar que o cabo de ligação do altofalante da placa botoneira está firmemente empenhado no conector "SPK" na placa de circuito impresso.

Serviços

A) O MONITOR NÃO ACCIONA O TRINCO ELÉTRICO.

- Verificar a continuidade do fio "Z".
- Verificar no alimentador 8600 e certificar-se da existência de 16Vac entre os terminais "H" e "F".
- Verificar o bom funcionamento do relé do trinco eléctrico localizou em circuito impresso de la placa botoneira: fazer a ponte entre os terminais de comando "Z" e "OH" o relé tem que trocar fechando seu contato entre os terminais "SE" e "H".

Suositukset oikean asennuksen varmistamiseksi

- 1) Kytkentämuutoksia ei saa tehdä virran ollessa päällä järjestelmässä.
- 2) Amplyvox-kaapelia 850 ei saa käyttää yli 100 metrin etäisyyksillä; tällöin on käytettävä videonaalille 75 ohmin TV-kaapelia sekä useita, suositellun pituisia johtimia muille signaaleille.
- 3) Videopainiketaulun asennettaessa on noudatettava erityistä huolellisuutta: se on asennettava oikealle korkeudelle ja suojaan suoralta auringonpaisteelta.
- 4) Ovipuhelinjärjestelmän johtoja ei saa sijoittaa samalle reitille verkkovirran johtojen kanssa.
- 5) Sähkölokot, valot ja muut oheislaitteet suositellaan ohjattavan releellä, esim. 859/20.
- 6) **Laitteissa on useita "H"-liitinpisteitä; ei ole merkitystä, mitä "H"-liitintä käytetään.**
- 7) CCD-videokameroissa on sisäänrakennettuna infrapuna tai valkoinen valodiodi; niiden avulla tulija voidaan nähdä myös pimeällä.

Alkutoimet

Ennen verkkovirran kytkentää:

- 1) Tarkista, että kytkennät on tehty laitteiston mukana tulleiden piirrosten mukaisesti.
- 2) Tarkista, etteivät "H"- ja "+"-liittimet ole oikosulussa.
- 3) Tarkista, etteivät "+A"- ja "OH"-liittimet ole oikosulussa.

Toimintojen testaus

- 1) Kytke järjestelmään virta.
- 2) Paina videopainiketaulun soittopainiketta ja tarkista kuuluuko näyttölaitteesta elektroninen merkkiääni. Tarkista myös, onko näyttölaitteen kuva selkeä, vakaa ja määrätely vai tarvitseeko sitä säätää kirkkaus- ja kontrasti-säätimin.
- 3) Odota, että näyttölaitte sammuu itsestään. Toista sitten soitto toiseen huoneeseen (jos laite tukee kahta käyttäjää). Erityinen verkkolaitteen virtapiiri (tilauskoodi 8600) estää käynnistämästä useampaa näyttölaitetta samanaikaisesti.
- 4) Näyttölaitteen päälläoloaika säädetään verkkolaitteen (tilauskoodi 8600) "B"-potentiometrin avulla. Aika on säädettävissä 12 sekunnista 140 sekuntiin vastapäivään kääntämällä.
- 5) Äänen toiminta tarkistetaan puhumalla videotaluun 30 cm etäisyydeltä. Ulkoisen äänilaitteen vahvistimen äänenvoimakkuus on tavallisesti oletusasetuksillaan, mutta jos vahvistus on liian suuri tai pieni, sitä voidaan tilanteen mukaan säätää painiketaulun piirilevyllä olevilla "A"- ja "B"-potentiometreillä.

"A" = äänenvoimakkuus sisältä ulos "B" = äänenvoimakkuus ulkoa sisälle

Vahvistusasetukset on tehtävä laitteen ollessa päällä, jotta asetusten vaikutukset voisi kuulla. Säädöt on hyvä aloittaa "A"-potentiometristä. Ääntä ei kannata säätää liian kovalle, jottei se ala kiertää.

Vianetsintä

Kuva

A) NÄYTÖLAIKE EI KÄYNNISTY

- Varmista verkkolaitteesta (tilauskoodi 8600), että "H"- ja "+"-liittimien välillä on 18 V tasajännite. Ellei, varmista, ettei liittimien välillä ole oikosulua. Tarvittaessa vaihda verkkolaitteeseen uuteen.
- Tarkista, että näyttölaitteen "H"- ja "+"-liittimien välillä on 18 V tasajännite. Ellei, tarkista verkkolaitteelta näyttölaitteelle lähtevän kaapelin jatkuvuus.
- Tarkista näyttölaitteeseen soitettaessa, että "H"- ja "1"-liittimien välillä on 18 V vaihtojännite (AC). Ellei, tarkista soittopainikkeen johtojen jatkuvuus (soittolinjan kaapelin kunto).

B) NÄYTÖLAIKE KÄYNNISTYY, MUTTA KUVAA EI NÄY

- Tarkista koaksiaalikaapelin jatkuvuus ja se, ettei johtimen ja suojuksen välillä ole oikosulua.
- Tarkista, että kyseiseen näyttölaitteeseen kytketty kerroshaaroiin toimi ja että sen "+"-liittimen ja metallisen kehysten välillä on 18 V tasajännite.
- Jos sama vika ilmenee järjestelmän jokaisen näyttölaitteen kohdalla, tarkista, että kamera saa 18 V tasajännitettä. Jos kameraan tulee 18 V tasajännite, mutta järjestelmä ei siitä huolimatta toimi, vaihda kamera uuteen.

Ääni (audio)

A) ÄÄNI VINKUUA KIERTOEFECTIN TAKIA.

- Tarkista, että NEA-taulun elektreettimikrofoni on kunnolla kiinni kannassaan.
- Tarkista, että kytkennät ovat kunnossa, ja vähennä molempia äänenvoimakkuuksia, kunnes vinkunta loppuu.
- "A"-kanavan äänenvoimakkuus on suositeltavaa asettaa "B"-kanavan äänenvoimakkuutta suuremmaksi.

B) SISÄPUOLEN ÄÄNENVOIMAKKUUS LIIAN HILJAINEN.

- Tarkista, että NEA-taulun elektreettimikrofoni on kunnolla kiinni kannassaan ja että liittäntäkaapeli on kytketty yankasti PCB-laitteen "MIC"-liittimeen.

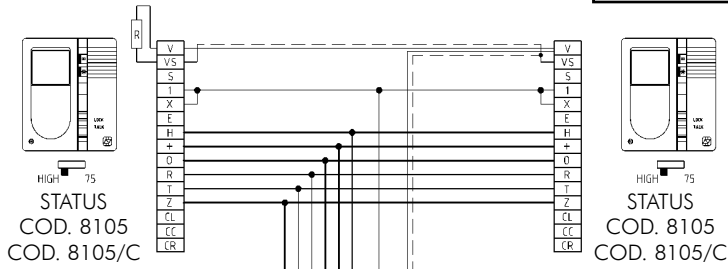
C) ULKOINEN ÄÄNENVOIMAKKUUS LIIAN HILJAINEN.

- Irrota "R"-johto taulusta ja mittaa "R"- ja "O"-johtojen välinen resistanssi. Tämän arvon on oltava suunnilleen 1 ÷ 5 kilo-ohmia. Jos arvo on alle 1 ÷ 5 kilo-ohmia, tarkista, etteivät johdot ole vaihtaneet paikkaa.
- Tarkista, että NEA-taulun kaiuttimen liittäntäkaapeli on kunnolla kiinni PCB-laitteen "SPK"-liittimessä.

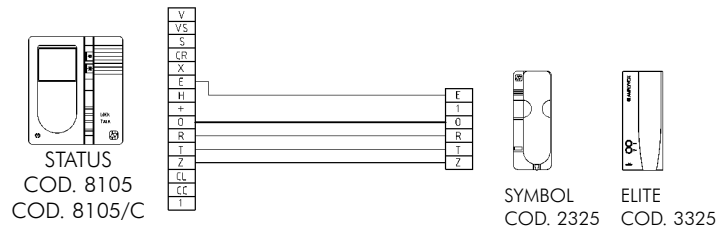
Muut toiminnot (Services)

A) NÄYTÖLAIKE EI AVAA SÄHKÖLUKKOA.

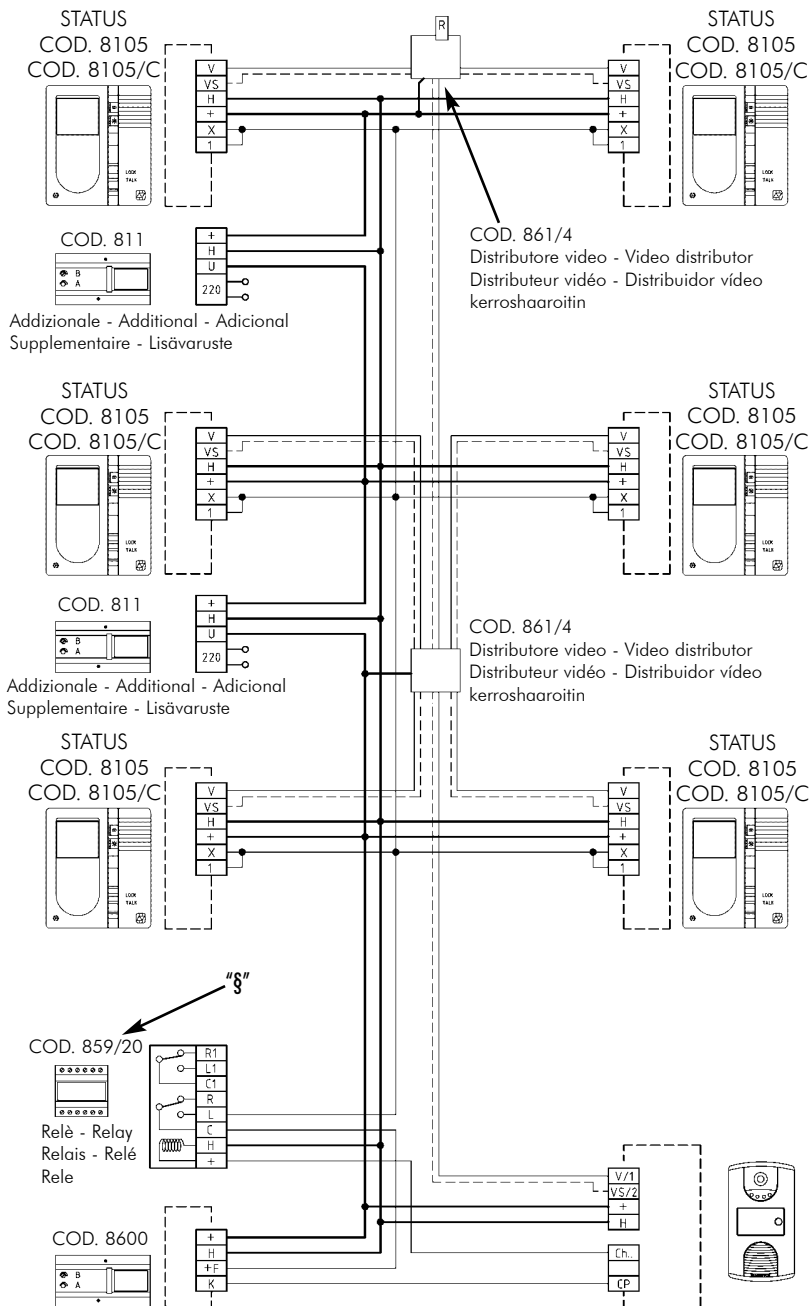
- Tarkista, ettei "Z"-johdossa (lukkolinja) ole katkoksia.
- Tarkista verkkolaitteesta (8600), että "H"- ja "F"-liittimien välillä on 16 V tasajännite.
- Tarkista, että PCB-taulun ovilukkorele toimii oikein: Kun "Z"- ja "OH"-liittimien välinen virtapiiri suljetaan, releen pitäisi sulkea "SE"- ja "H"-liittimien välinen liittämä.



2 monitori in parallelo senza distributore video
2 monitors in parallel without video distributor
2 moniteurs en parallèle sans distributeur vidéo
2 monitores en paralelo sin distribuidor vídeo
2 monitores em paralelo sem distribuidor vídeo
Kaksi rinnakkaista näyttölaitetta ilman kerroshaaroitinta



Citofono in parallelo - Telephone in parallel - Combiné en parallèle
Téléfono en paralelo - Telefone em paralelo - Rinnakkaispuhelin



IMPORTANTE: gli alimentatori cod. 8600 e cod. 811 possono alimentare max 2 monitori.
IMPORTANT: les alimentateurs code 8600 et code 811 peuvent alimenter max 2 moniteurs.
IMPORTANT: power supplies code 8600 and code 811 can supply max 2 monitors.
IMPORTANTE: los alimentadores código 8600 y código 811 pueden proveer máx 2 monitores.
IMPORTANTE: os alimentadores 8600 e 811 podem alimentar o máximo de 2 monitores em simultâneo.
TÄRKEÄÄ: Verkkoalitteet 8600 ja tunnus 811 pystyvät jakamaan virtaa enintään kahdelle näyttölaitteelle.

Utilizzare il relè (§) per chiamate di 4 o più apparecchi in parallelo (monitori, citofoni, ripetitori di chiamata).
Relay (§) to be utilised for call of 4 or more devices in parallel (monitors, telephones, additional buzzers).
Le relais (§) doit être utilisé pour l'appel de 4 ou plus appareil en parallél (moniteurs, combinées, buzzer supplémentaire).
El relé (§) debe utilizarse para la llamada de 4 o más aparatos en paralelo (monitores, teléfonos, repetidores de llamada).
O relé (§) deve ser utilizado para chamada de 4 ou mais dispositivos en paralelo (monitores, telefones, repitidor de chamada).
Relé (§), jota käytetään neljän tai yli neljän rinnakkaisen laitteen soittoa varten (näyttölaitteet, puhelimet, lisäsummerit).

Collegamento addizionale per più di 2 monitori in parallelo (è necessario l'utilizzo dei distributori video) - Additional connection for more than 2 monitors in parallel (video distributors are necessary).- Connexions additionelle pour plus que 2 moniteurs en parallèle (il est nécessaire l'utilise des distributeur vidéo)- Conexión adicional para más de 2 monitores en paralelo (es necesario el uso de los distribuidor video) - Ligação adicional para mais de 2 monitores em paralelo (os distribuidores vídeos são necessários). - Lisäkytkentä yli kahdelle rinnakkaiselle näyttölaitteelle (tarvitaan kerroshaaroittimet).