

**Legenda - Legend - Légende - Leyenda**

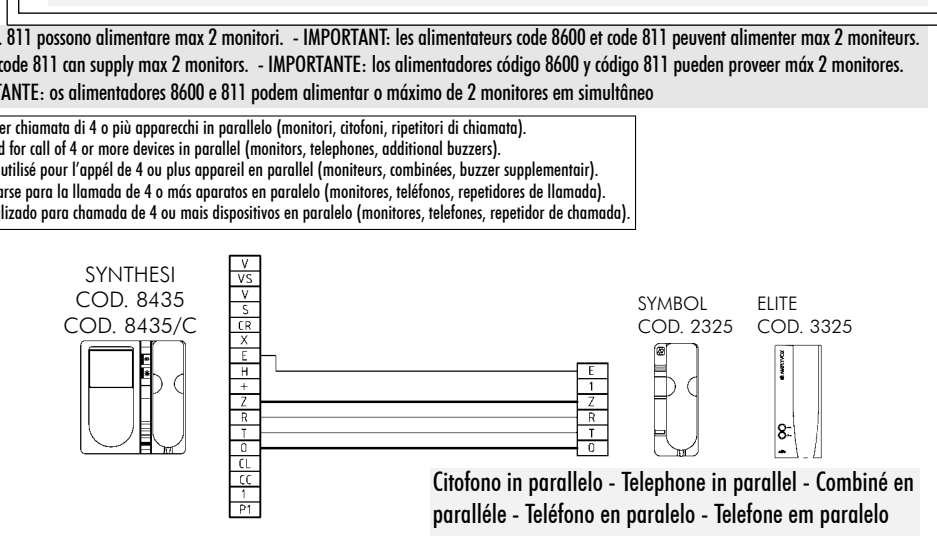
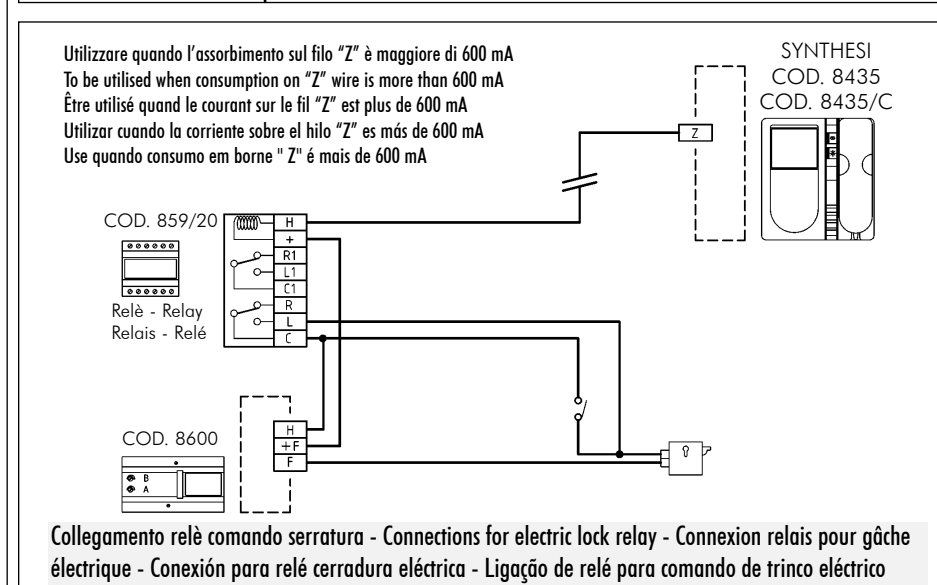
**Y:** Pulsante apri porta - Door opener button - Pousoir ouvre porte - Pulsador de abrepuerta - Botão de abertura da porta

**S.E.:** Serratura elettrica - Electric lock - Serrure électrique - Cerradura eléctrica - Trinco eléctrico      12Vca - 18VA

**R:** Resistenza di carico - End load resistor - Resistance - Resistencia - 75 ohm 1/2 W

**Sezione conduttori - Wiring sections**  
**Section conducteurs - Sección conductores**  
**Secção dos condutores**

Conduttori - Wires Fils - Hilos - Conductores	Lunghezza - Length - Longueur - Longitud - Comprimento		
	50 mt	100 mt	200 mt
—————	Ø 1,0 mm <sup>2</sup>	Ø 1,0 mm <sup>2</sup>	Ø 2,0 mm <sup>2</sup>
—————	Ø 0,3 mm <sup>2</sup>	Ø 0,5 mm <sup>2</sup>	Ø 1,0 mm <sup>2</sup>
-----	Coax 75 ohm (RG59 U - 75 ohm)		



**IMPORTANTE:** gli alimentatori cod. 8600 e cod. 811 possono alimentare max 2 monitori. - **IMPORTANT:** les alimentateurs code 8600 et code 811 peuvent alimenter max 2 moniteurs. - **IMPORTANTE:** los alimentadores código 8600 y código 811 pueden proveer máx 2 monitores. - **IMPORTANTE:** os alimentadores 8600 e 811 podem alimentar o máximo de 2 monitores em simultâneo

**(S)** Utilizzare il relè (S) per chiamata di 4 o più apparecchi in parallelo (monitori, citofoni, ripetitori di chiamata).  
 Relay (S) to be utilised for call of 4 or more devices in parallel (monitors, telephones, additional buzzers).  
 Le relais (S) doit être utilisé pour l'appel de 4 ou plus appareil en parallèle (moniteurs, combinées, buzzer supplémentaire).  
 El relé (S) debe utilizarse para la llamada de 4 o más aparatos en paralelo (monitores, teléfonos, repetidores de llamada).  
 O relé (S) deve ser utilizado para chamada de 4 ou mais dispositivos em paralelo (monitores, telefones, repeticor de chamada).

**Suggerimenti per la corretta installazione**

- Non effettuare collegamenti, sostituzioni ed altre operazioni ad impianto alimentato.
- Non utilizzare il cavo di collegamento multiplo cod. 850 per distanze superiori a 100 m. In questi casi utilizzare cavo coassiale da 75 ohm e conduttori separati attenendosi alle sezioni indicate.
- Installare il modulo unità da ripresa all'altezza indicata sulla scatola da incasso evitando di posizionare la telecamera controluce.
- Non canalizzare i conduttori videocitofonici con i conduttori di rete.
- Utilizzare il relè di interfacciamento cod. 859/20 per il comando apertura serratura per impianti con linee più lunghe di 100 m per evitare ronzi causati dall'induzione dell'alternata sul cavo.
- Utilizzare il relè di interfacciamento cod. 859/20 per il controllo di comandi esterni quali suonerie supplementari, luci scale, ecc.
- In presenza di più morsetti "H" sulle apparecchiature, il collegamento dei conduttori interessati a tali terminali risulta indifferente.
- Le telecamere CCD sono corredate di illuminatori all'infrarosso che permettono una adeguata visione notturna del primo piano del visitatore.
- Per l'accensione delle lampadine nella pulsantiera, prevedere un trasformatore a parte (di potenza adeguata al numero delle lampade) ed i relativi due conduttori di alimentazione.

**Controlli preliminari**

Prima di collegare l'impianto è opportuno effettuare i seguenti controlli:

- Accertare la corrispondenza dei collegamenti secondo gli schemi forniti con l'apparechiatura.
- Accertare che tra i morsetti "H" e "+" non sia presente un corto circuito.

**Prove di funzionamento**

- Alimentare il sistema.
- Premere un pulsante della pulsantiera videocitofonica, verificare la ricezione della chiamata e la conseguente accensione del monitore con immagine stabile e definita. E' possibile regolare luminosità e contrasto dell'immagine agendo sugli appositi comandi.
- Attendere lo spegnimento ed eventualmente ripetere la chiamata su altri monitori (nel caso di impianto plurifamiliare). Un particolare circuito nell'alimentatore cod. 8600 evita l'accensione contemporanea di piu' monitori su chiamate diverse.
- E' possibile regolare la durata di accensione del monitore agendo sull'apposito potenziometro "B" sull'alimentatore cod. 8600. Temporizzazione da 12 a 140 secondi in senso antiorario.
- La prova fonica deve essere effettuata parlando alla distanza di 30 cm dal posto esterno audio. Il posto esterno è normalmente tarato all'atto del collaudo. Nel caso si rendesse necessaria una regolazione differente, si dovrà agire sui potenziometri "A" e "B" posti sul lato posteriore:

"A" = volume interno - esterno                      "B" = volume esterno - interno

Il controllo della regolazione dovrà essere effettuato con la pulsantiera in opera per tenere conto delle effettive condizioni acustiche, dando comunque la precedenza al volume "A". Si consiglia di evitare in ogni caso di alzare i volumi ad un livello tale da provocare il fischio per effetto Larsen.

**Ricerca guasti e anomalie**

*Video*

A) IL MONITORE NON SI ACCENDE

- Controllare che dall'alimentatore cod. 8600 tra i morsetti "H" e "+" vi siano 18Vc, altrimenti sostituire l'alimentatore.
- Testare che tra i morsetti "H" e "+" del monitore vi siano 18Vc, in caso contrario verificare il collegamento a partire dall'alimentatore cod. 8600.
- Testare che tra i morsetti "H" e "1" del monitore vi siano 18Vca durante la chiamata, altrimenti controllare la continuità del filo di chiamata.

B) IL MONITORE SI ACCENDE MA NON COMPARE L'IMMAGINE

- Controllare l'efficienza del cavo coassiale e le connessioni dello stesso sui terminali di collegamento (corti o inversioni tra V e VS).
- Controllare l'efficienza del derivatore video che precede il monitore interessato, quindi verificare in fase di temporizzazione vi sia tensione di 18Vc tra il morsetto "+" e la carcassa "H" del derivatore.
- Se tutti i monitori presentano il medesimo difetto, controllare che tra i morsetti "H" e "+" della telecamera vi sia una tensione di 18Vc in fase di temporizzazione; se tale tensione è presente il problema puo' essere imputabile alla telecamera cod.8050.

*Audio*

A) FISCHIO PER EFFETTO LARSEN

- Controllare che non vi siano inversioni di collegamento dei conduttori, quindi abbassare leggermente i volumi fino alla estinzione del fischio.
- Si consiglia un volume superiore sul canale A.

B) VOLUME ESTERNO TROPPO BASSO

- Controllare che tutte le cornette siano regolarmente agganciate. Staccare il filo "R" del posto esterno cod. 2052/E e misurare la resistenza tra il filo "R" e il morsetto "O" che non dovrà essere inferiore ad un valore tra 1 ÷ 5Kohm; se il valore è inferiore, controllare che non vi siano inversioni di conduttori.
- Qualche citofono potrebbe non aprire correttamente i propri contatti anche se regolarmente agganciato. Per la verifica, effettuare la chiamata e controllare se dal posto esterno si sente il suono del ronzatore. In tal caso controllare la leva di comando e il microinterruttore.

*Servizi*

A) NON SI APRE LA SERRATURA DAI MONITORI

- Controllare la continuità del conduttore "Z".
- Controllare che dall'alimentatore cod. 8600 tra i morsetti "H" e "F" vi siano 16Vca.

**Suggestions for the correct installation**

- Do not excecute any connection, replacement or operation with the system powered.
- Do not use the compact cable code 850 for conncions longer than 100 m. Over this distance it is recommended to use normal 75 ohm Tv coaxial cable and multiple wires with suggested sections.
- Be carefull installing the external video entrance panel to the right indicated height and avoid installing the camera group in direct view of sunlight.
- Do not run the cables of the video door system in the same duct of the mains network.
- A relay code 859/20 is suggested to command electric lock for connections longer than 100 m in order to avoid possible buzzes due to alternate current induction on cable.
- A relay code 859/20 is suggested to control external devices like electric lock, lights, etc.
- There are more than one "H" terminals on the equipments, it makes no difference which "H" terminal is used.
- The CCD video camera is normally supplied with infrared leds built in, to allows a correct vision of the visitor.
- To supply the name label festoon bulbs in the entrance panel a dedicated transformer and its wires connection are suggested.

**Preliminary checks**

Before main connections:

- Check that the connections are made following the drawing supplied with the equipment.
- Check that no short circuit exists between terminals "H" and "+".

**Test of operations**

- Power the system.
- Push the call button of the external video entrance panel and check if the electronic call sounds at the monitor, if the monitors image is clear, stable and defined and if the image needs regulating (operate on brightness and contrast controls).
- Wait for the automatic turn off of the monitor, then repeat the call to the other apartments. A special circuit in the power supply code 8600 avoids the simultaneous turn on of more than one monitor.
- Turn on time of the monitor can be modified operating on potentiometer "B" on power supply code 8600. Time is adjustable from 12 to 140 seconds in counterclock-wise direction of rotation.
- The phonic test must be effected talking at a distance of 30 cm from the external video entrance panel. The volume of the amplifiers in the external audio unit is normally factory set, however if the amplification proves to be too high or too low, this can be adjusted accordingly via the two potentiometers "A" and "B" which can be found at the back of the external audio unit.

"A" = volume from the inside to the outside    "B" = volume from the outside to the inside

The amplification settings must be carried out with the unit in operation, so as to hear the effects of the settings. It is important to start the adjustments with potentiometer "A". However it is important to avoid increasing the volume to a very high level that will produce the feedback whistle due to the larsen effect.

**Troubleshooting**

*Video*

A) MONITOR DOES NOT SWITCH ON

- Check at code 8600 and make sure you are receiving 18Vdc between "H" and "+". If not change the power supply code 8600.
- Check between "H" and "+" at monitor and make sure you are receiving 18Vdc at the monitor. If not check the continuity of the cable from power supply to monitor.
- Check when the monitor is called that between "H" and "1" at monitor there is 18Vdc. If not check the continuity of the call button wiring.

B) MONITOR SWITCHES ON BUT DISPLAYS NO PICTURE.

- Check the continuity of the coaxial cable and there is not a short circuit between the conductor and the shield.
- Check the video distributor connected to the monitor with problems is operating and is supplied with 18Vdc between terminals "+" and the metallic frame.
- If all the system monitors produce the same fault, check the camera is receiving 18Vdc. If the camera is receiving 18Vdc but the system is still inoperative, change camera group code 8050.

*Audio*

A) THE FEEDBACK WHISTLE DUE TO LARSEN EFFECT.

- Check connections are correct, then reduce both volumes controls until whistle is eliminated.
- It is recommended to set channel "A" volume greater than channel "B".

B) EXTERNAL VOLUME TOO LOW.

- Check thatt all handsets are hooked properly in place. Disconnect wire "R" from the audio unit code 2052/E and measure resistance between the wire "R" and "O". This value must be about 1 ÷ 5 Kohm. If the value is lower than 1 ÷ 5 Kohm, check that there are not cross connection.
- It may happen that although the handset are hooked on correctly in place the contacts ma not operate properly. To check this, leave the handset hooked-on in place and speak near to the monitor handset: if the voice is heard from the outside, then the switching device is not working. In this case the control lever and the microswitch must be cheked. .

*Services*

A) MONITOR DOES NOT RELEASE THE ELECTRIC LOCK.

- Check the continuity of wire "Z".
- Check at code 8600 and make sure you are receiving 16Vac between "H" and "F".

**Conseils pour une une correcte mise en oeuvre**

- Ne pas effectuer connexions, remplacement ou operations avec le système sous tension.
- Ne pas utiliser le câble multiple code 850 pour distances supérieures à 100 m. Dans ces cas utiliser câble coaxial de 75 ohm et conducteurs séparés des sections indiquées
- Installer la caméra à la hauteur conseillée, car elle est fondamentale pour une prise de vue en conditions optimales. Eviter autant que possible de placer la caméra à contre-jour.
- Ne pas poser les conducteurs dans le même conduit de la réseau électrique.
- Utiliser les relais d'interface code 859/20 pour l'ouverture serrure pour installations avec lignes plus longues de 100 m pour éviter bourdonnements causés par l'induction du courant alterné sur le câble.
- Utiliser les relé d'interface code 859/20 pour contrôler des services additionnels quels sonnerie supplémentaires, lumières escalier, etc.
- Il y a plusieurs bornes "H" sur les produits, se ne pas important quelle borne "H" est utilisée.
- La caméra est normalement fournie avec diodes infrarouge ce qui permet, aussi pendant la nuit, une correcte prise de vue du visiteur.
- Pour alimenter les lampes des etiquettes indicatives dans le platines de rue, il est conseillé d'utiliser un transformateur d'alimentation approprié.

**Controles preliminaires**

Avant de mettre l'installation sous tension:

- Contrôler que la connexion des conducteurs a été faite correctement selon le schéma d'installation.
- Contrôler qu'entre les deux bornes "H" e "+" il n'y ait pas court-circuit.

**Essais de fonctionnement**

- Mettre l'installation sous tension.
- Appuyer sur un bouton de la platine de rue et contrôler que l'appel électronique arrive au moniteur, que l'image sur le moniteur soit claire, stable et régulière et que l'image nécessite des réglages (agir sur les régulateurs de luminosité et contraste).
- Attendre le débranchement automatique du système, répéter l'appel à un autre moniteur (vidéoportier immeuble). Un circuit spécial dans l'alimentateur code 8600 ne permet pas la connexion simultanée de plusieurs moniteurs.
- Il est possible de régler la durée d'allumage du moniteur en agissant sur le potentiomètre "B" sur l'alimenteur code 8600. Temporization de 12 aux 140 secondes en sens inverse aux aiguilles d'une montre.
- Le contrôle des niveaux du groupe phonique (code 2052/E) se fait généralement lors des essais. Si un réglage différent s'avérait nécessaire, il devra être effectué sur les potentiomètres "A" et "B" situés dans la partie postérieure du groupe phonique:

"A" = volume intérieur - extérieur    "B" = volume extérieur - intérieur

Le contrôle et les réglages éventuels, devront être effectués en condition réelle d'acoustique, en parlant à une distance de 30 cm de la platine de rue et en donnant toutefois la priorité au volume "A". Il est également déconseillé de hausser le volume de façon excessive afin d'éviter le sifflement produit par l'effet Larsen.

**Recherche des pannes et anomalies**

*Video*

A) LE MONITEUR NE S'ALLUME PAS.

- Contrôler que de l'alimentateur code 8600 entre les bornes "H" et "+" il y aient 18Vc, autrement substituer l'alimentateur.
- Contrôler qu'entre les bornes "H" et "+" du moniteur il y ait 18Vc, autrement vérifier la continuité des conducteurs à partir de l'alimentateur code 8600.
- Effectuer l'appel. Vérifier qu'il y ait tension 18Vdc entre les bornes "H" et "1" du moniteur à l'acte de l'appel.

B) LE MONITEUR S'ALLUME MAIS L'IMAGE N'APPARAÏT PAS.

- Vérifiez la continuité du câble coaxial et les raccordements sur les bornes "V" et "VS" et là n'est pas un court circuit ou des inversions entre "V" et "VS".
- Contrôler la connexion du distributeur vidéo qui précède le moniteur intéressé, donc vérifier que : entre la borne "+" et la carcasse "H" du distributeur vidéo parait une tension de 18Vcc.
- Si tous les moniteurs présents le même défaut, contrôler qu'entre les bornes "H" et "+" de la caméra soit une tension de 18Vcc en phase de temporization; si telle tension est présent le problème il peut' être imputable à la caméra code 8050.

*Audio*

A) SIFFLEMENT PAR EFFET LARSEN

- Contrôler que la connexion des conducteurs n'a pas été inversée, puis baisser les volumes jusqu'à disparition du sifflement.
- Il est préférable d'avoir un niveau de volume supérieur sur le canal "A".

B) VOLUME EXTÉRIEUR TROP BAS

- Contrôler que tous les combiné soient accrochés régulièrement. Détacher le fil "R" de le groupe audio code 2052/E et mesurer la résistance entre le fil" R" et la borne" O" qu'il ne devra pas être inférieure à une valeur entre 1 ÷ 5 Kohm; si la valeur est inférieure, contrôler qu'il y ait pas inversions de conducteurs.
- Quelque combiné pourrait ne pas ouvrir les propres contacts correctement même si régulièrement accroché. Pour la vérification, effectuer l'appel et contrôler si de la place extérieure il se sent le son du buzzer. En tel cas contrôler le levier de commandement et le microswitch.

*Services*

A) LE MONITEUR N'OUVRE PAS LA GACHE ELECTRIQUE

- Contrôler la continuité du conducteur" Z".
- Contrôler que de l'alimentateur code 8600 entre les bornes "H" et "F" il y aient 16Vac.

**Sugerencias para la correcta instalación**

- No realice ninguna conexión u operación con el sistema activado.
- No utilice el cable compacto código 850 para conexiones con distancias superiores a 100 m. Para estas distancias se recomienda usar cable coaxial convencional de 75 ohm y mangueras de cables con las secciones necesarias.
- Tenga cuidado para instalar la placa exterior a la altura adecuada y evite instalar la cámara justo frente a la luz solar.
- No instale los cables del videoportero en el mismo conducto que los cables de corriente.
- Se recomienda usar un relé código 859/20 para gestionar la cerradura eléctrica en instalaciones con distancias superiores a 100 m para evitar posibles zumbidos debidos a la indución alterna en el cable.
- Se sugiere un relé código 859/20 para controlar los dispositivos externos como cerraduras, luces, etc.
- Si un equipo tiene más de un terminal "H", es indiferente cual de ellos se utilice.
- La cámara CCD se suministra con LEDs infrarrojos integrados en la misma permitiendo la correcta visión del visitante.
- Para alimentar las lámparas de iluminación del tarjetero se recomienda emplear un transformador dedicado con sus correspondientes cables.

**Controles preliminares**

Antes de conectar a la red:

- Compruebe que las conexiones se han realizado conforme al esquema adjunto con el equipo.
- Compruebe que no hay cortocircuito entre los terminales "H" y "+".

**Pruebas de funcionamiento**

- Conectar el equipo a la red de alimentación.
- Pulsar el botón de llamada de la placa exterior y comprobar que el monitor produce la llamada electrónica, que la imagen es clara, estable y definida y si la imagen requiere ajustes (actuar sobre los reguladores de brillo y contraste)
- Esperar la desconexión automática del sistema y repetir la llamada a las demás viviendas. Un circuito especial en el alimentador 8600 impide la conexión simultánea de monitores de diferentes viviendas.
- El tiempo de funcionamiento del monitor se puede ajustar en el potenciómetro "B" del alimentador código 8600. Dicho tiempo aumenta desde 12 a 140 segundos al girar hacia la izquierda el potenciómetro.
- El test de audio se debe realizar hablando a una distancia de 30cm de la placa exterior. El volumen de los amplificadores del grupo fónico viene ajustado de fábrica, sin embargo, si la instalación requiere un ajuste diferente éste se puede realizar mediante los potenciómetro "A" y "B" situados en la parte posterior del grupo fónico.

"A" = volumen de monitor a placa exterior    "B" = volumen de placa exterior a monitor

Los ajustes de amplificación se deben realizar con el equipo encendido para poder comprobar los efectos de dichos ajustes. Es importante comenzar los ajustes por el potenciómetro "A". Sin embargo, es importante evitar aumentar el volumen de manera excesiva para evitar el zumbido producido por el efecto Larsen.

**Resolución de problemas:**

*Video*

A) EL MONITOR NO SE ENCIENDE

- Comprobar que entre los terminales "H" y "+" del alimentador 8600 hay una tensión de 18Vdc. Si no es así reemplace el alimentador.
- Comprobar que entre los terminales "H" y "+" del monitor hay una tensión de 18Vdc. Si no es así compruebe la continuidad de los cables entre el monitor y el alimentador.
- Comprobar que al realizar la llamada se genera una tensión de 18Vac entre los terminales "H" y "1" del monitor. Si no es así compruebe la continuidad del hilo de llamada.
- Comprobar que al realizar la llamada se genera una tensión de 18Vac entre los terminales "H" y "1" del monitor. Si no es así compruebe la continuidad del hilo de llamada.
- Comprobar la continuidad del cable coaxial y las conexiones en los terminales "V" y "VS". Asegúrese de que no hay cortocircuito entre el vivo y la malha.
- Comprobar la conexión del distribuidor de video ql que está conectado el monitor en cuestión. Verificar que entre el terminal "+" y la masa del distribuidor hay una tensión de 18Vdc durante la llamada.
- Si todos los monitores del sistema presentan la misma avería, comprobar que entre los terminales "H" y "+" de la cámara hay una tensión de 18Vdc. Si es así sustituir la cámara código 8050.

*Audio*

A) ZUMBIDO POR EFECTO LARSEN.

- Comprobar que no se ha invertido la conexión de los hilos de audio y luego bajar el volumen hasta que desaparezca el zumbido.
- Es preferible tener un nivel de volumen mayor en el canal "A" que en el canal "B".

B) VOLUMEN AUDIO EN GRUPO FÓNICO MUY BAJO.

- Comprobar que todos los auriculares estén correctamente colgados. Desconecte el hilo "R" del grupo fónico código 2052/E y mida la resistencia entre el hilo "R" y "O". Este valor debe estar sobre 1 ÷ 5 Kohm. Si el valor es menor que 1 ÷ 5 Kohm comprobar que no se haya cruzado algún hilo en la instalación.
- Puede suceder que el auricular esté correctamente colgado pero el circuito de cuequeo no funcione adecuadamente. Para comprobarlo, cuequeo el auricular y hable cerca del micrófono del monitor: si se escucha la voz en la placa exterior quiere decir que el circuito de cuequeo está defectuoso. En dicho caso, comprobar el microconmutador y dispositivo de cuequeo del monitor.

*Servicios*

A) EL MONITOR NO ABRE LA CERRADURA ELÉCTRICA.

- Comprobar la continuidad del hilo "Z".
- Comprobar que entre los terminales "H" y "F" del alimentador 8600 hay una tensión de 16Vac.

**Sugestões para uma instalação correcta**

- Não executar nenhuma conexão, substituição ou operação de manutenção com o sistema ligado.
- Não usar o código de cabo compacto tipo VP12 para instalações com distancias superiores a 100 mts. Para distâncias superiores recomenda-se usar o normal cabo coaxial de 75 ohms e fios múltiplos com seções sugeridas.
- Ser cuidadoso na instalação da placa botoneira externa, devendo esta ser colocada à altura indicada e certificar-se que o grupo da câmara não sofre influência directa da luz solar.
- Não passar os cabos do sistema video na mesma tubagem da rede principal.
- O relé 859/20 é sugerido para comandar trincos eléctricos em distancias superiores de 100 mts a fim evitar possíveis interferências devido à indução da corrente alterna presente na cablagem.
- O relé 859/20 é também sugerido para controlar dispositivos externos como automatismos, luzes, etc.
- Há mais do que um terminal "H" nos equipamentos, não faz nenhuma diferença qual o terminal usado.
- A câmara video p/b é fornecida com diodos emissores de luz infravermelhos, o que permitem uma correcta visão do visitante.
- Para alimentar a iluminação da placa botoneira existe uma saída específica do alimentador e a sua conexão é sugerida.

**Verificações preliminares**

Antes das conexões principais:

- Certificar-se de que as conexões correspondem às do esquema de instalação fornecido com o equipamento.
- Certificar-se de que não existe nenhum curto-circuito entre os terminais "H" e "+".

**Teste das operações**

- Ligar o sistema.
- Primir o botão de chamada na placa botoneira, verificar se a chamada electrónica soa no monitor e se a imagem do mesmo é estável e definida, contudo poderá necessitar de regulação (operar controles de brilho e contraste).
- Esperar que o monitor desligue automaticamente, repetir o procedimento para os outros apartamentos. Um circuito especial no alimentador 8600 evita o funcionamento simultâneo de mais do que um monitor.
- O tempo de funcionamento do monitor pode ser modificado no potenciómetro "B" no alimentador 8600. O tempo de funcionamento é ajustável de 12 a 140 segundos no sentido inverso aos ponteiros do relógio.
- O teste fónico deve ser efectuado a uma distância de cerca de 30 cm da placa botoneira. O volume do grupo fónico tem normalmente regulação de fábrica, no entanto se a amplificação for demasiado elevada ou demasiado baixa, isto pode ser ajustado através dos dois potenciómetros "A" e "B" que se encontram na parte traseira do grupo fónico.

"A" = volume do interior para o exterior    "B" = volume do exterior para o interior

Os ajustes na amplificação devem ser realizados com o grupo fónico ligado, para se ouvir os efeitos dos mesmos. É importante começar os ajustes pelo potenciómetro "A", no entanto deve-se evitar o ajuste para um volume demasiado alto, precavendo assim o aparecimento de "feedback" devido ao efeito de Larsen.

**Resolução de problemas**

*Video*

A) O MONITOR NÃO LIGA

- Verificar no alimentador 8600 a existência de 18Vdc entre "H" e "+" após a chamada. Caso contrário, mudar o alimentador 8600.
- Verificar entre "H" e "+" no monitor a existência de 18Vdc após a chamada. Caso contrário, verificar a continuidade da cablagem entre o alimentador e o monitor.
- Verificar a existência nos terminais "H" e "1" do monitor de 18Vac quando é efectuada a chamada. Caso contrário, verificar a continuidade no botão de chamada da placa botoneira ou na cablagem do mesmo.

B) O MONITOR LIGA, MAS NÃO TEM IMAGEM

- Verificar a continuidade do cabo coaxial e se não há um curto-circuito entre o condutor e a malha.
- Verificar se o distribuidor vídeo conectado ao monitor tem problemas nas conexões e se é devidamente alimentado com 18Vdc entre terminais "+" e a malha do cabo coaxial.
- Se todos os monitores do sistema tiverem a mesma falha, verificar na câmara, a existência de 18Vdc, entre os terminais "H" e "+" após a chamada. Caso esta tensão se verifique, mudar a câmara.

*Áudio*

A) O "FEEDBACK" DEVIDO AO EFEITO DE LARSEN.

- Verificar se as conexões estão correctas, reduzir então ambos os controles de volumes até que o "feedback" seja eliminado.
- Recomenda-se ajustar o volume do potenciómetro "A" superior ao potenciómetro "B".

B) VOLUME EXTERNO DEMASIADO BAIXO.

- Verificar se todos os auscultadores estão devidamente colocados. Desligar o condutor "R" do grupo fónico 2052/E e medir a resistência entre os condutores "R" e "O". O valor deve ser cerca 1-5 Kohm. Se o valor for inferior a 1-5 Kohm, certificar de que não haja uma conexão cruzada.
- Pode acontecer que embora o auscultador esta colocado devidamente no lugar os contactos não estejam a operar correctamente. Para verificar isto, deixar o auscultador no lugar e falar próximo ao monitor: se a voz for ouvida da parte externa indica o não funcionamento do contacto. Neste caso verificar a alavanca no suporte do auscultador.

*Servicos*

A) O MONITOR NÃO ACCIONA O TRINCO ELÉTRICO.

- Verificar a continuidade do fio "Z".
- Verificar no alimentador 8600 e certificar-se da existência de 16Vac entre os terminais "H" e "F".

 **AMPLYVOX**

**AMPLYVOX S.p.A.**

Via G. Di Vittorio, 7  
20063 Cernusco sul Naviglio (MI) - Italy

Tel ++39 02 92 106 321

Fax++39 02 92 107 983

**www.amplyvox.com**

**info@amplyvox.com**

**ATHENA**  
**VIDEOKIT**