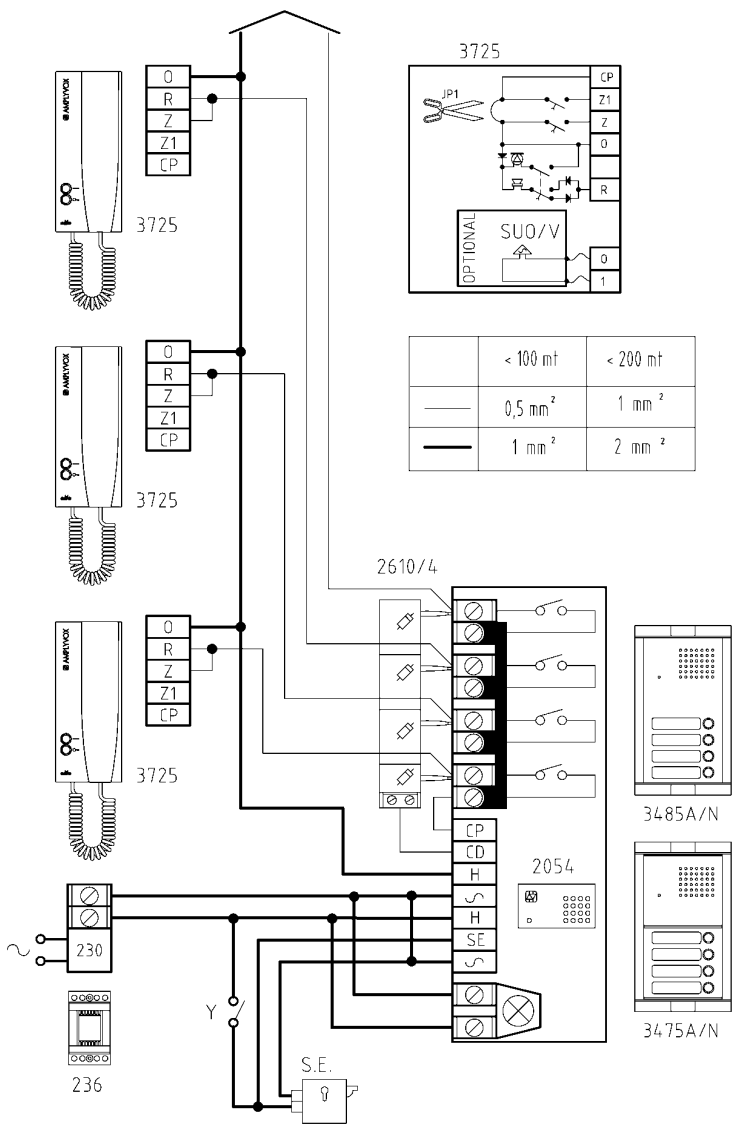
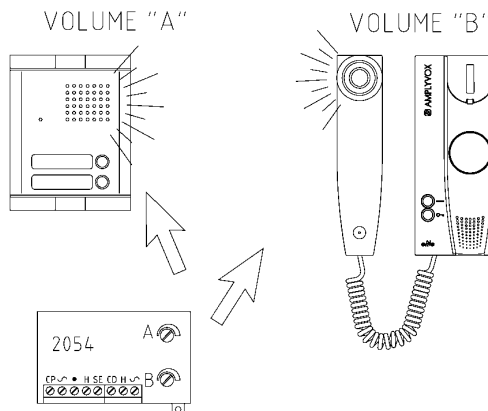


# ATHENA KIT elite

**Collegamento base kit - Default connection for kit - Connexions basique pour kit - Conexión básica para kit - Ligaçáo básica para kit**  
**3485A/n - 3475A/n**



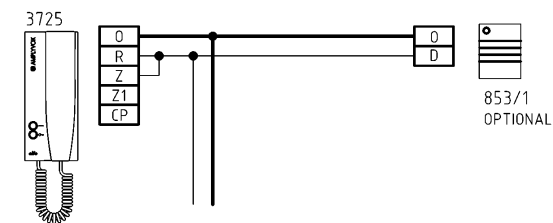
L'impianto deve essere collegato secondo lo schema - The equipment must be installed according to the diagram - L'installation doit être installée en suivant le schéma  
Für die richtige Installation befolgen Sie bitte die Hinweise aus dem Prinzipschema - La instalación debe ser realizada conforme al esquema  
Efektuar a instalaçáo segundo o esquema de ligaçáo - Τα υλικά πρέπει να εγκατασταθούν σύμφωνα με το διάγραμμα. يجب تركيب الأجهزة حسب المخطط



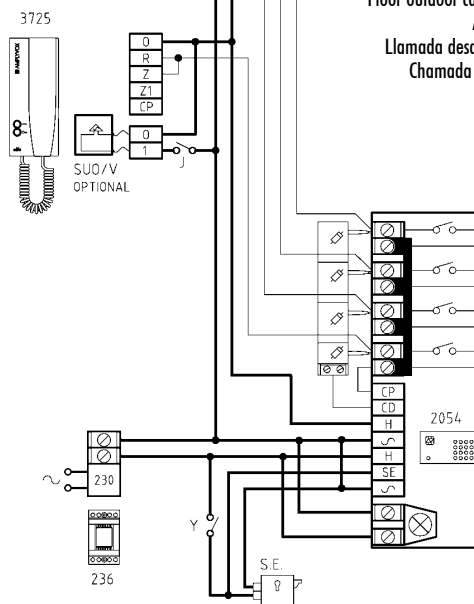
- Y: Pulsante apri porta - Door opener button - Poussoir ouvre porte - Pulsador de abrepuerta - Botão de abertura da porta
- J: Pulsante chiamata di piano - Floor outdoor calling button - Poussoir appel palier - Pulsador de llamada desde el rellano - Botão de chamada de patamar
- S.E.: Serratura elettrica - Electric lock - Serrure électrique - Cerradura eléctrica - Trinco eléctrico 12Vca - 18VA

## OPTIONALS - OPCIONAIS

Suoneria addizionale - Additional buzzer - Sonnerie additionelle  
Repetidor de llamada - Repetidor de chamada



Chiamata di piano  
Floor outdoor calling button  
Appel palier  
Llamada desde el rellano  
Chamada de patamar



Citofono in parallelo - Telephone in parallel - Combiné en parallèle  
Teléfono en paralelo - Telefone em paralelo

