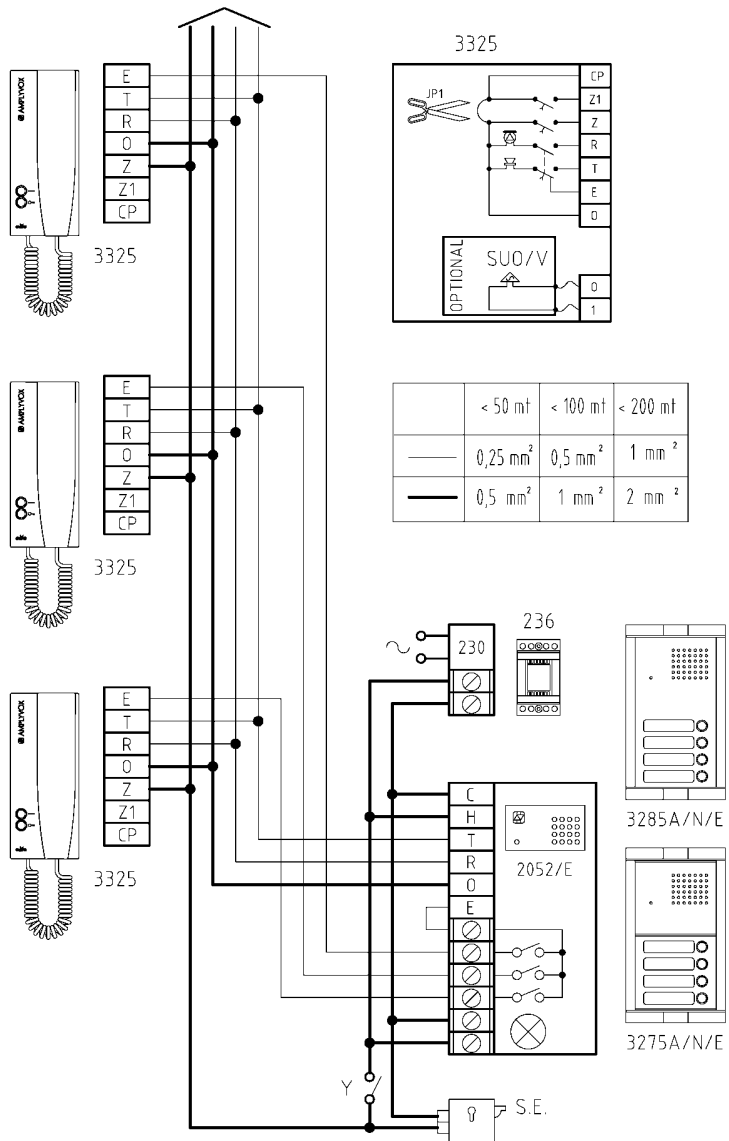
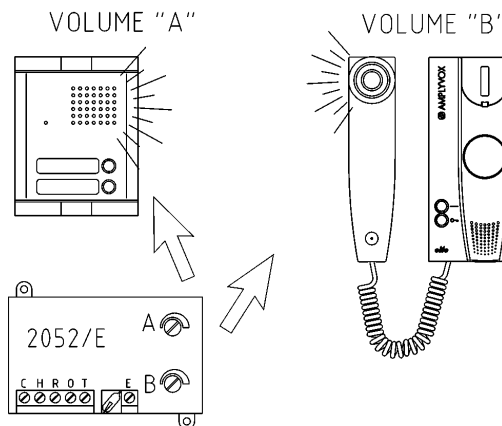


**Collegamento base kit - Default connection for kit - Connexions basique pour kit - Conexión básica para kit - Ligaçõo básica para kit**  
**3285A/n/E - 3275A/n/E**

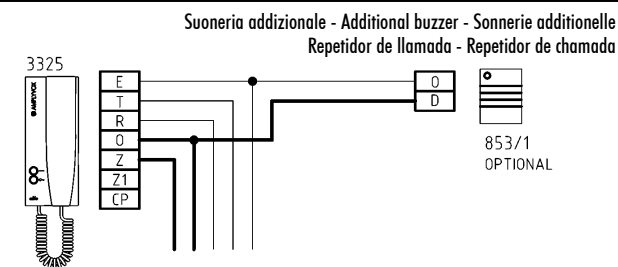


L'impianto deve essere collegato secondo lo schema - The equipment must be installed according to the diagram - L'installation doit être installée en suivant le schéma  
 Für die richtige Installation befolgen Sie bitte die Hinweise aus dem Prinzipschema - La instalación debe ser realizada conforme al esquema  
 Efektuar a instalaçõo segundo o esquema de ligaçõo - Τα υλικά πρέπει να εγκατασταθούν σύμφωνα με το διάγραμμα. يجب تركيب الأجهزة حسب المخطط

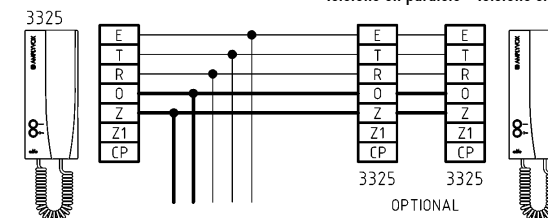


- Y: Pulsante apri porta - Door opener button - Poussoir ouvre porte - Pulsador de abrepuerta - Botão de abertura da porta  
 J: Pulsante chiamata di piano - Floor outdoor calling button - Poussoir appel palier - Pulsador de llamada desde el rellano - Botão de chamada de patamar  
 S.E.: Serratura elettrica - Electric lock - Serrure électrique - Cerradura eléctrica - Trinco eléctrico 12Vca - 18VA

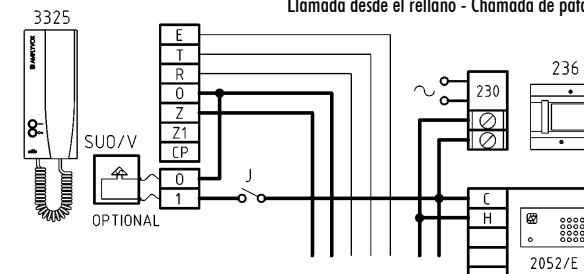
### OPTIONALS - OPCIONAIS



### Citofono in parallelo - Telephone in parallel - Combiné en parallèle - Teléfono en paralelo - Telefone em paralelo



### Chiamata di piano - Floor outdoor calling button - Appel palier - Llamada desde el rellano - Chamada de patamar



Relè serratura  
 Electric lock relay  
 Relais pour la gâche électrique  
 Relé cerradura eléctrica  
 Relé para trinco eléctrico