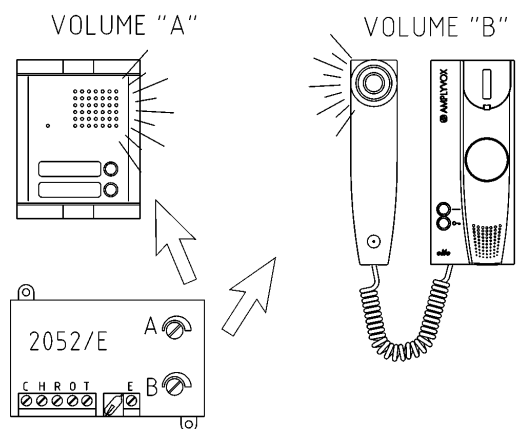
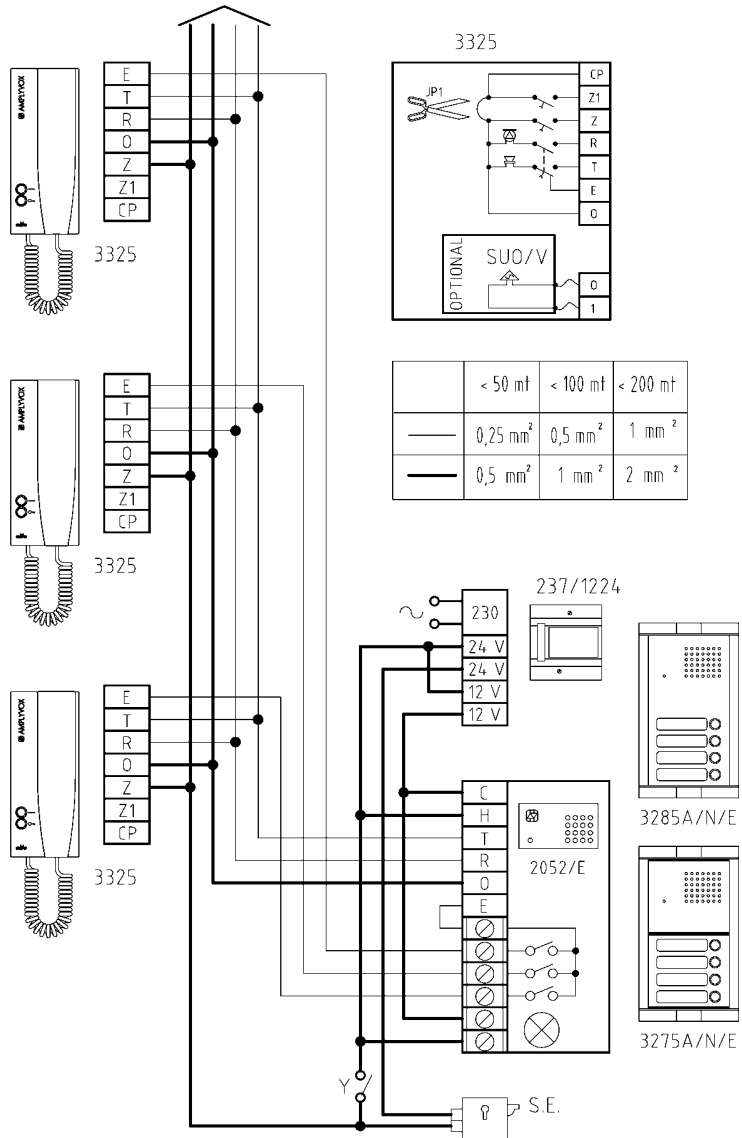


ATHENA KIT elite

Cod. 3275A/n/E
 Cod. 3285A/n/E

Collegamento base kit - Default connection for kit - Connexions basique pour kit - Conexión básica para kit - Ligaçao básica para kit
3285A/n/E - 3275A/n/E

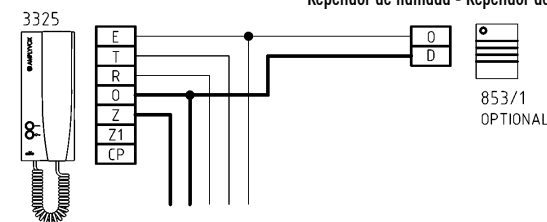
L'impianto deve essere collegato secondo lo schema - The equipment must be installed according to the diagram - L'installation doit être installée en suivant le schéma
 Für die richtige Installation befolgen Sie bitte die Hinweise aus dem Prinzipschema - La instalación debe ser realizada conforme al esquema
 Efektuar a instalaçao segundo o esquema de ligaçao - Τα υλικά πρέπει να εγκατασταθούν σύμφωνα με το διάγραμμα. يجب تركيب الأجهزة حسب المخطط



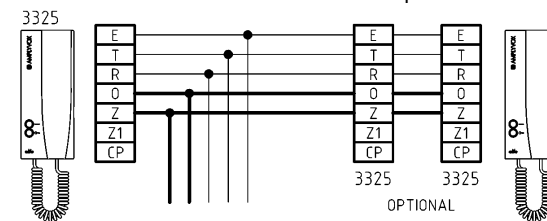
- Y: Pulsante apri porta - Door opener button - Pousoir ouvre porte - Pulsador de abrepuerta - Botão de abertura da porta
- J: Pulsante chiamata di piano - Floor outdoor calling button - Pousoir appel palier - Pulsador de llamada desde el rellano - Botão de chamada de patamar
- S.E.: Serratura elettrica - Electric lock - Serrure électrique - Cerradura eléctrica - Trinco eléctrico 12Vca - 18VA

OPTIONALS - OPCIONAIS

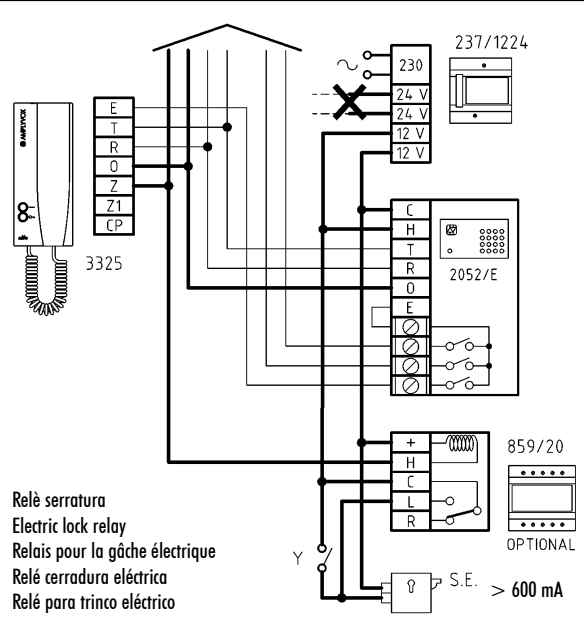
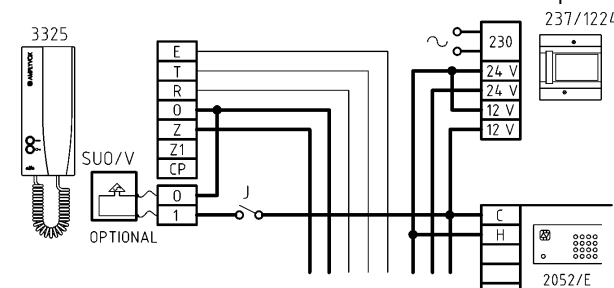
Suoneria addizionale - Additional buzzer - Sonnerie additionnelle
 Repetidor de llamada - Repetidor de chamada



Citofono in parallelo - Telephone in parallel - Combiné en parallèle
 Teléfono en paralelo - Telefone em paralelo



Chiamata di piano - Floor outdoor calling button - Appel palier
 Llamada desde el rellano - Chamada de patamar



Relè serratura
 Electric lock relay
 Relais pour la gâche électrique
 Relé cerradura eléctrica
 Relé para trinco eléctrico