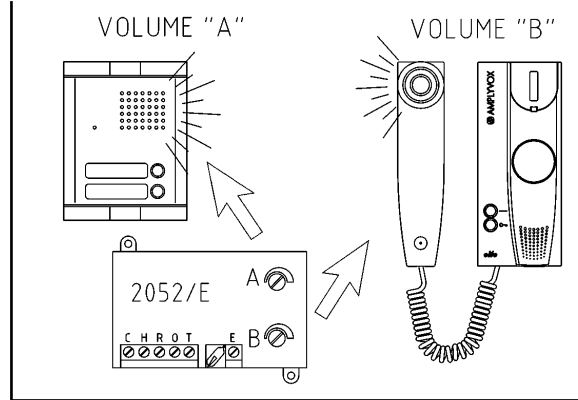
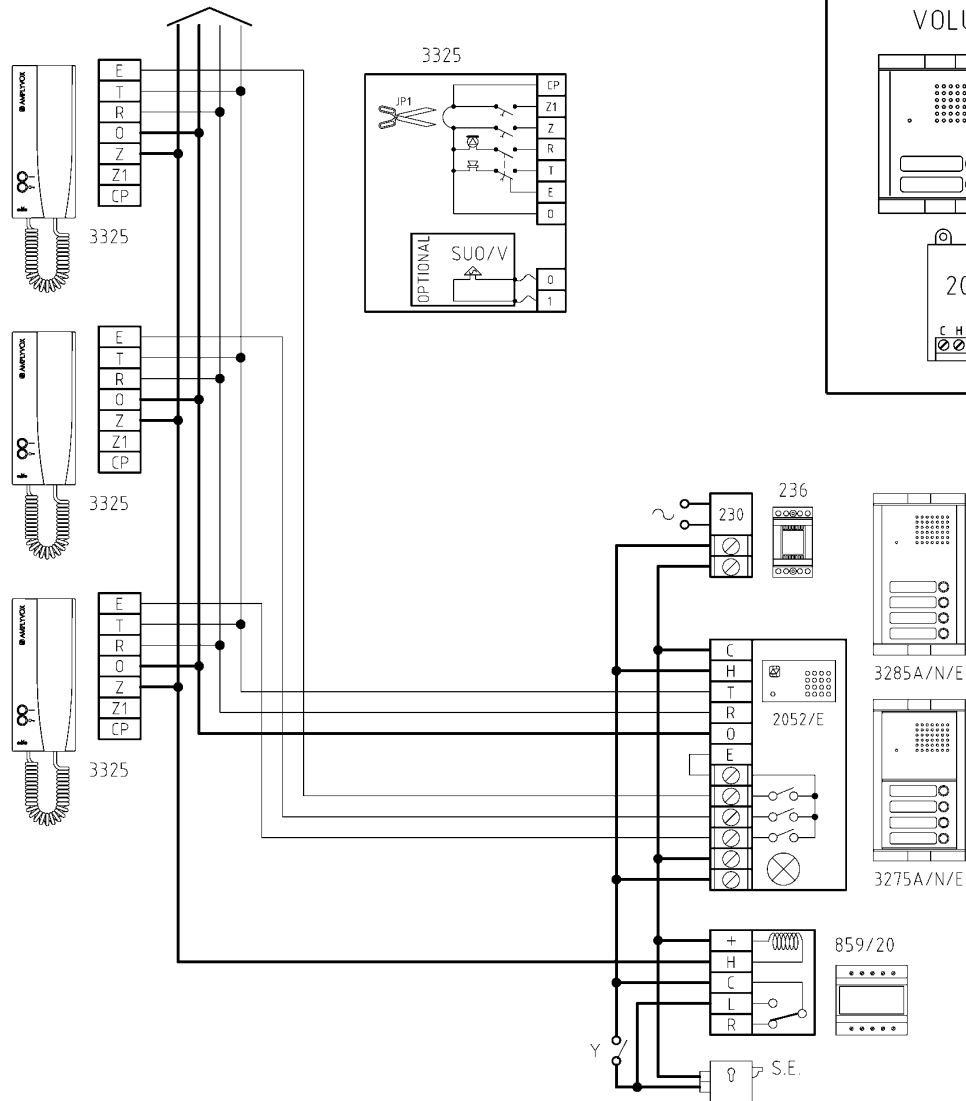


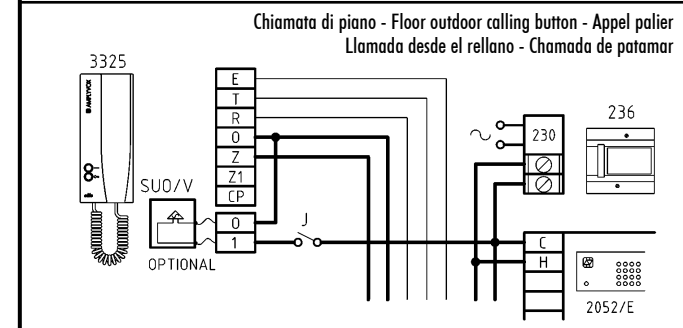
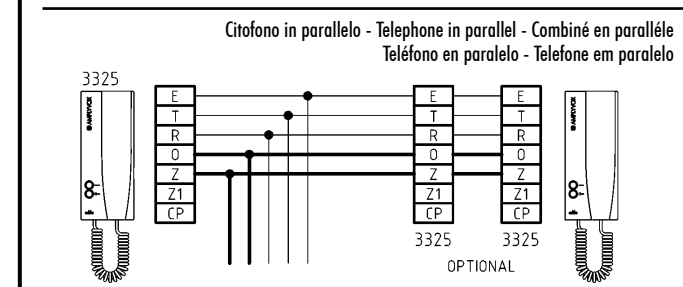
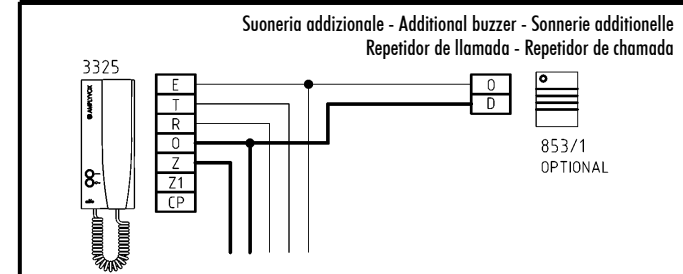
**Collegamento base kit - Default connection for kit - Connexions basique pour kit - Conexión básica para kit - Ligação básica para kit**  
**3285A/n/E - 3275A/n/E**

L'impianto deve essere collegato secondo lo schema - The equipment must be installed according to the diagram - L'installation doit être installée en suivant le schéma  
 Für die richtige Installation befolgen Sie bitte die Hinweise aus dem Prinzipschema - La instalación debe ser realizada conforme al esquema  
 Efektuar a instalação segundo o esquema de ligação - Τα υλικά πρέπει να εγκατασταθούν σύμφωνα με το διάγραμμα. يجب تركيب الأجهزة حسب المخطط



Y: Pulsante apri porta - Door opener button - Pousoir ouvre porte - Pulsador de abrepuerta - Botão de abertura da porta  
 J: Pulsante chiamata di piano - Floor outdoor calling button - Pousoir appel palier - Pulsador de llamada desde el rellano - Botão de chamada de patamar  
 S.E.: Serratura elettrica - Electric lock - Serrure électrique - Cerradura eléctrica - Trinco eléctrico  
 12Vca - 18VA

### OPTIONALS - OPCIONAIS



|   | < 50 mt              | < 100 mt            | < 200 mt          |
|---|----------------------|---------------------|-------------------|
| — | 0,25 mm <sup>2</sup> | 0,5 mm <sup>2</sup> | 1 mm <sup>2</sup> |
| — | 0,5 mm <sup>2</sup>  | 1 mm <sup>2</sup>   | 2 mm <sup>2</sup> |