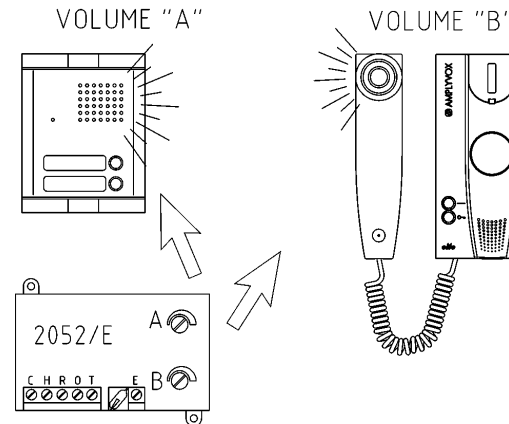
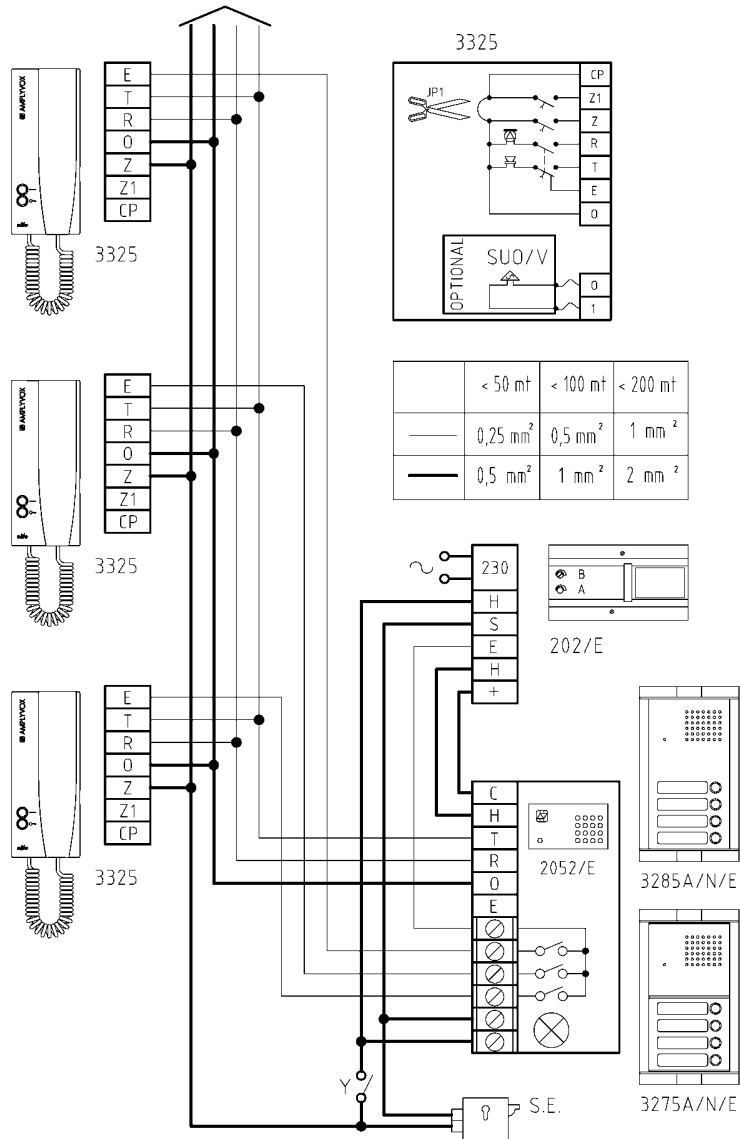


# ATHENA KIT elite

□ Cod. 3275A/n/E  
□ Cod. 3285A/n/E  
□

**Collegamento base kit - Default connection for kit - Connexions basique pour kit - Conexión básica para kit - Ligação básica para kit**  
**3285A/n/E - 3275A/n/E**

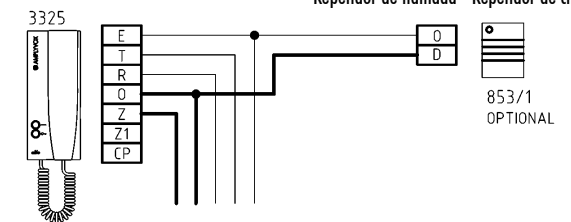
L'impianto deve essere collegato secondo lo schema - The equipment must be installed according to the diagram - L'installation doit être installée en suivant le schéma  
Für die richtige Installation befolgen Sie bitte die Hinweise aus dem Prinzipschema - La instalación debe ser realizada conforme al esquema  
Efetuar a instalação segundo o esquema de ligação - Τα υλικά πρέπει να εγκατασταθούν σύμφωνα με το διάγραμμα. يجب تركيب الأجهزة حسب المخطط



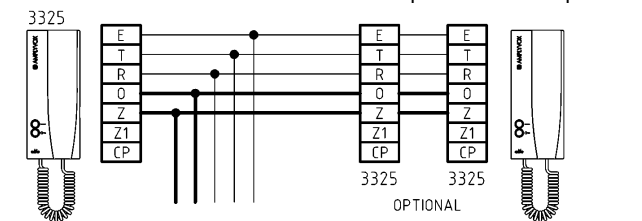
- Y: Pulsante apri porta - Door opener button - Pousoir ouvre porte - Pulsador de abrepuerta - Botão de abertura da porta  
J: Pulsante chiamata di piano - Floor outdoor calling button - Pousoir appel palier - Pulsador de llamada desde el rellano - Botão de chamada de patamar  
S.E.: Serratura elettrica - Electric lock - Serrure électrique - Cerradura eléctrica - Trinco eléctrico 12Vca - 18VA

## OPTIONALS - OPCIONAIS

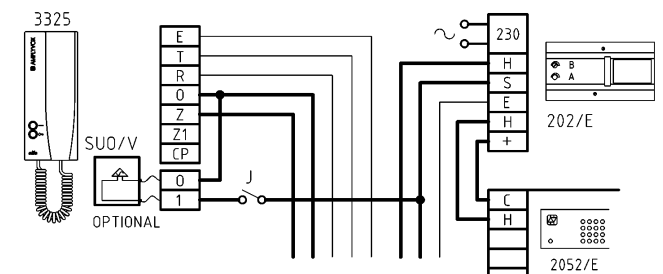
Suoneria addizionale - Additional buzzer - Sonnerie additionnelle  
Repetidor de llamada - Repetidor de chamada



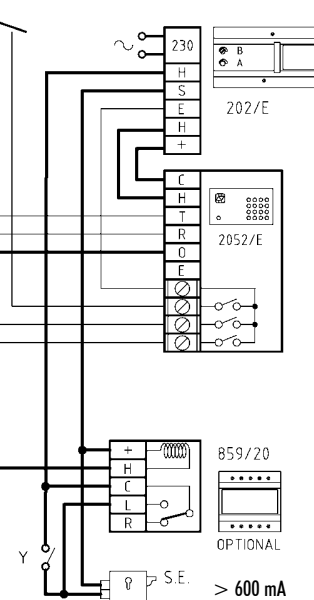
Citofono in parallelo - Telephone in parallel - Combiné en parallèle  
Teléfono en paralelo - Telefone em paralelo



Chiamata di piano - Floor outdoor calling button - Appel palier  
Llamada desde el rellano - Chamada de patamar



Relè serratura  
Electric lock relay  
Relais pour la gâche électrique  
Relé cerradura eléctrica  
Relé para trinco eléctrico



S.E. > 600 mA