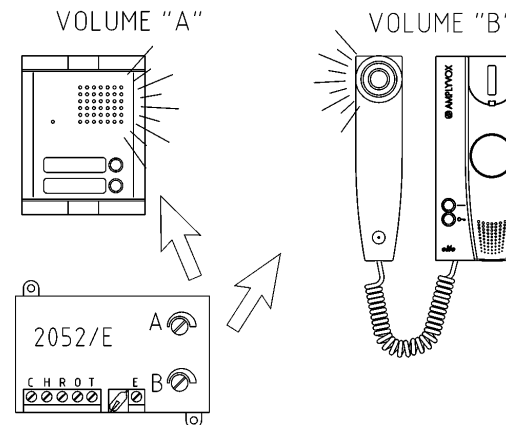
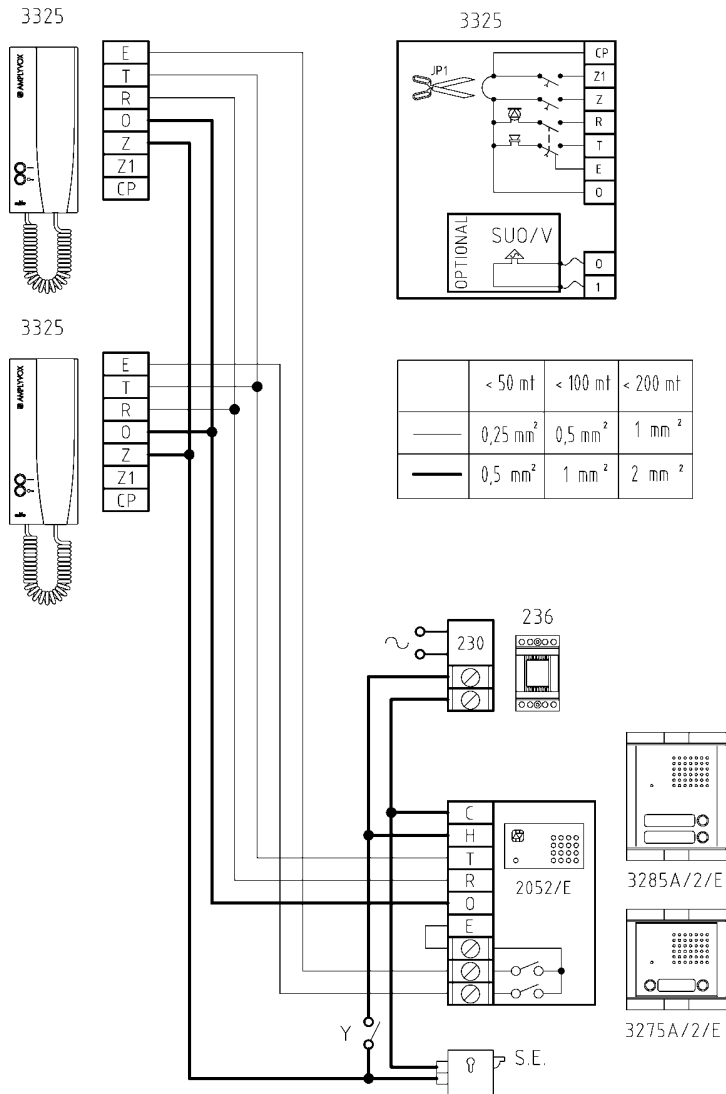


**Collegamento base kit - Default connection for kit - Connexions basique pour kit - Conexión básica para kit - Ligaçao básica para kit**  
**3285A/2/E - 3275A/2/E**

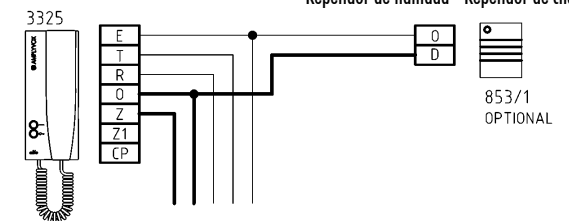
L'impianto deve essere collegato secondo lo schema - The equipment must be installed according to the diagram - L'installation doit être installée en suivant le schéma  
 Für die richtige Installation befolgen Sie bitte die Hinweise aus dem Prinzipschema - La instalación debe ser realizada conforme al esquema  
 Efektuar a instalação segundo o esquema de ligação - Τα υλικά πρέπει να εγκατασταθούν σύμφωνα με το διάγραμμα. يجب تركيب الأجهزة حسب المخطط



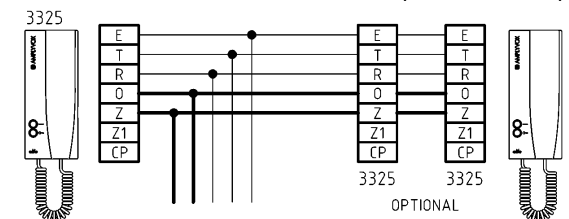
- Y: Pulsante apri porta - Door opener button - Poussoir ouvre porte - Pulsador de abrepuerta - Botão de abertura da porta
- J: Pulsante chiamata di piano - Floor outdoor calling button - Poussoir appel palier - Pulsador de llamada desde el rellano - Botão de chamada de patamar
- S.E.: Serratura elettrica - Electric lock - Serrure électrique - Cerradura eléctrica - Trinco eléctrico 12Vca - 18VA

### OPTIONALS - OPCIONAIS

Suoneria addizionale - Additional buzzer - Sonnerie additionelle  
Repetidor de llamada - Repetidor de chamada



Citofono in parallelo - Telephone in parallel - Combiné en parallèle  
Teléfono en paralelo - Telefone em paralelo



Chiamata di piano - Floor outdoor calling button - Appel palier  
Llamada desde el rellano - Chamada de patamar

