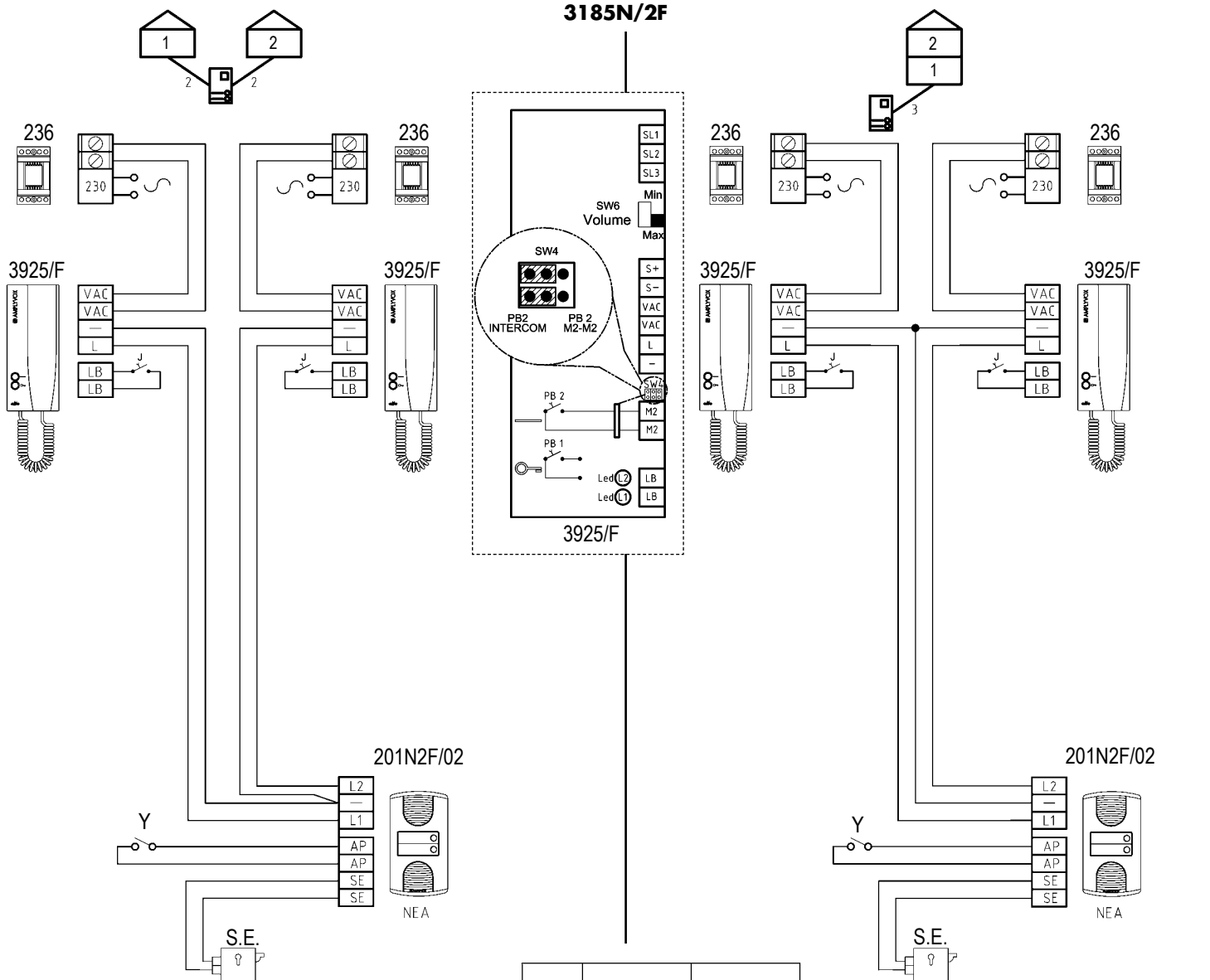


nea KIT elite 2 Fili FULL - 2 Wires FULL



Cod. 3185N/2F

Collegamento base kit - Default connection for kit - Connexions basique pour kit - Conexión básica para kit - Ligação básica para kit

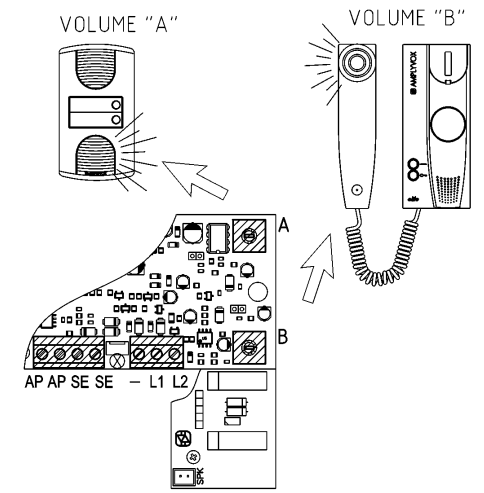
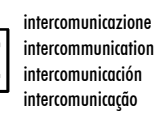
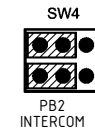


	< 100 mt	< 200 mt
—	0,5 mm ²	1 mm ²

L'impianto deve essere collegato secondo lo schema
 The equipment must be installed according to the diagram
 L'installation doit être installée en suivant le schéma
 Für die richtige Installation befolgen Sie bitte die Hinweise aus dem Prinzipschema
 La instalación debe ser realizada conforme al esquema
 Efetuar a instalação segundo o esquema de ligação
 Τα υλικά πρέπει να εγκατασταθούν σύμφωνα με το διάγραμμα.
 يجب تركيب الأجهزة حسب المخطط

3925/F

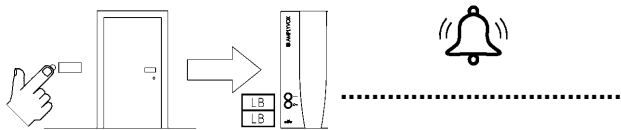
- Led L1: Chiamata in corso (verde) - Call in progress (green) - Appel en cours (vert)
 Llamada en curso (verde) - Chamada em curso (verde)
- Led L2: Sistema occupato (rosso) - System busy (red) - Système occupé (rouge)
 Sistema ocupado (rojo) - Sistema ocupado (vermelho)
- SW4.: Selezione funzione 2° pulsante (intercomunicazione o servizi) - 2nd button settings (intercommunication or services) - Paramètres 2me bouton (intercommunication ou services) - Ajustes 2° botón (intercomunicación o servicios) - Configurações 2° botão (intercomunicação ou serviços)



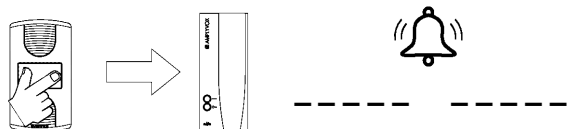
- Y: Pulsante apri porta - Door opener button - Poussoir ouvre porte
 Pulsador de abrepuerta - Botão de abertura da porta
- J: Pulsante chiamata di piano - Floor outdoor calling button - Poussoir appel palier
 Pulsador de llamada desde el rellano - Botão de chamada de patamar
- S.E.: Serratura elettrica - Electric lock - Serrure électrique - Cerradura eléctrica
 Trinco eléctrico 12 Vca - <1,2 A

Chiamate - Calls - Appels - Llamadas - Chamada

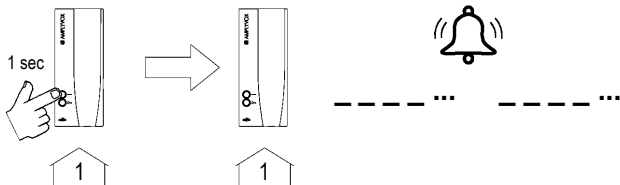
Chiamata di piano - Floor outdoor calling - Appel palier
Llamada desde el rellano - Chamada de patamar



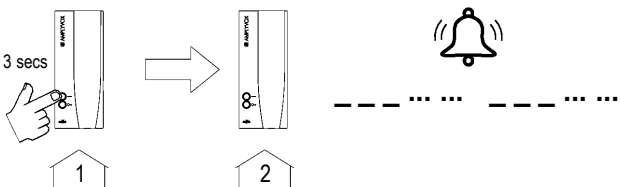
Chiamata da pulsantiera - Outdoor panel calling - Appel platine de rue
Llamada desde la placa exterior - Chamada de botoneira exterior



Chiamata intercomunicante nello stesso appartamento - Intercommunication calling inside the same apartment - Appel intercom dans le même appartement - Llamada intercomunicación en el mismo apartamento - Chamada de intercomunicación no mesmo apartamento

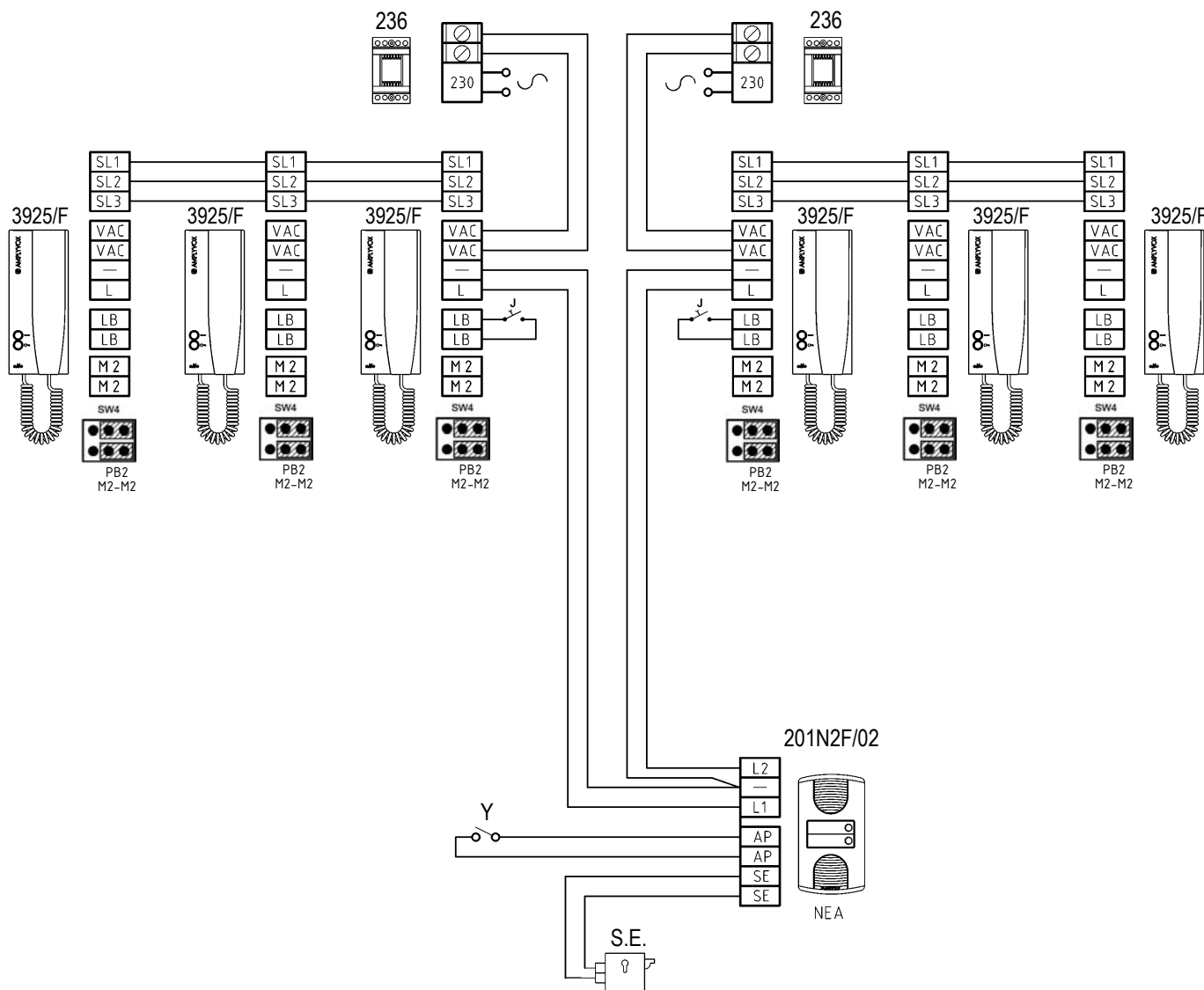


Chiamata intercomunicante dall'altro appartamento - Intercommunication calling from the other apartment - Appel intercom provenant de l'autre appartement - Llamada intercomunicación del otro apartamento - Chamada de intercomunicación vinda do outro apartamento



OPTIONALS - OPCIONAIS

Citofono in parallelo - Telephone in parallel - Combiné en parallèle - Teléfono en paralelo - Telefone em paralelo



nea

KIT elite

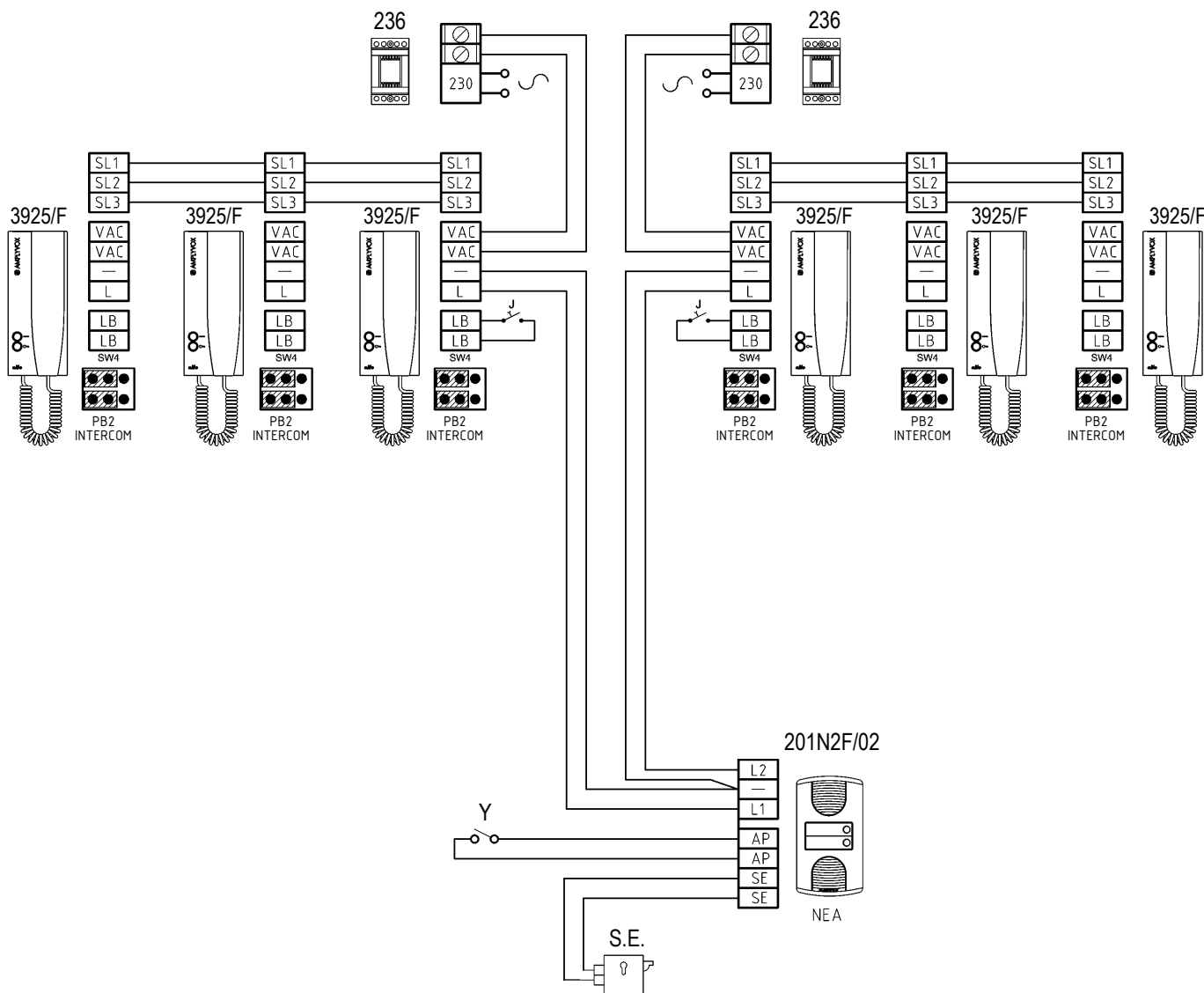


AMPLYVOX

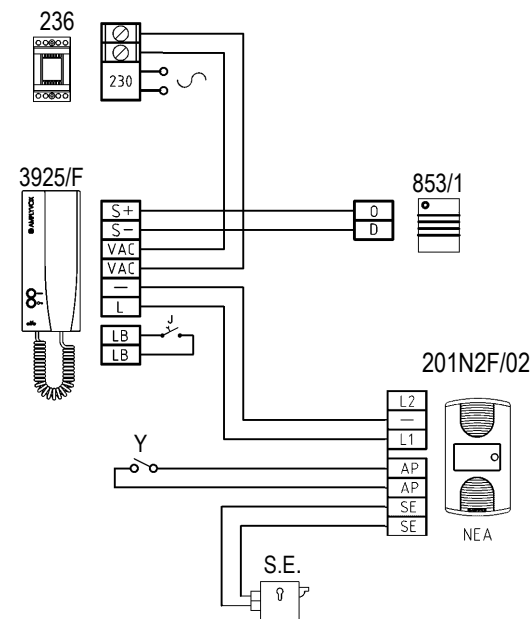
2 Fili FULL - 2 Wires FULL

OPTIONALS - OPCIONAIS

Citofoni intercomunicanti - Telephones with intercommunication - Combinées avec intercommunication - Teléfonos con intercomunicación - Telefones com intercomunicação



Suoneria addizionale - Additional buzzer - Sonnerie additionelle
Repetidor de llamada - Repetidor de chamada



nea KIT elite 2 Fili FULL - 2 Wires FULL

Installazione della pulsantiera - Entrance panel installation
Installation de la plaque de rue - Instalación de la placa exterior
Instalação da placa botoneira

