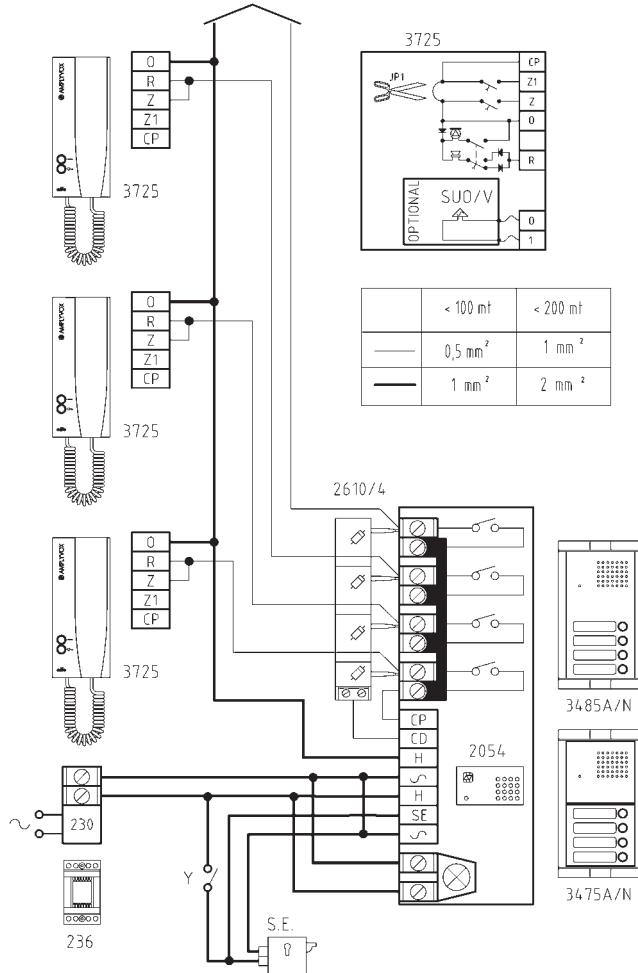


AMPLYVOX

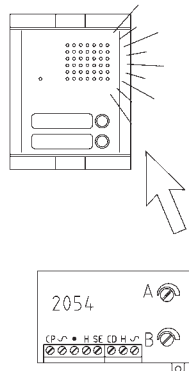
2054

Collegamento base - Default connection - Connexions basique -
 Conexión básica - Ligaçao básica
 2054

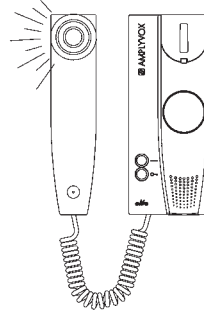


L'impianto deve essere collegato secondo lo schema - The equipment must be installed according to the diagram - L'installation doit être installée en suivant le schéma
 Für die richtige Installation befolgen Sie bitte die Hinweise aus dem Prinzipschema - La instalación debe ser realizada conforme al esquema
 Efetuar a instalação segundo o esquema de ligação - Τα υλικά πρέπει να εγκατασταθούν σύμφωνα με το διάγραμμα. يجب تركيب الأجهزة حسب المخطط

VOLUME "A"



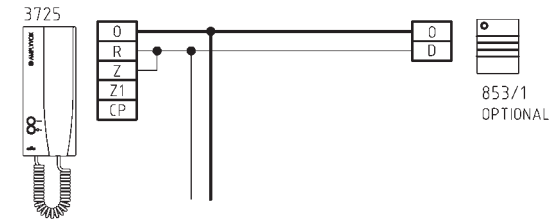
VOLUME "B"



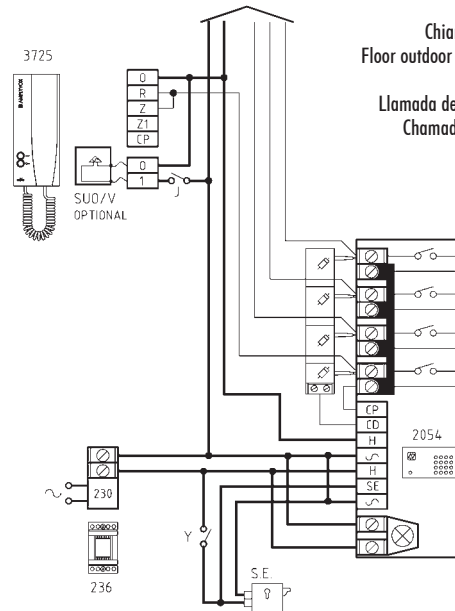
- Y: Pulsante apri porta - Door opener button - Poussoir ouvre porte - Pulsador de abrepuerta - Botão de abertura da porta
- J: Pulsante chiamata di piano - Floor outdoor calling button - Poussoir appel palier - Pulsador de llamada desde el rellano - Botão de chamada de patamar
- S.E.: Serratura elettrica - Electric lock - Serrure électrique - Cerradura eléctrica - Trinco eléctrico 12Vca - 18VA

OPTIONALS - OPCIONAIS

Suoneria addizionale - Additional buzzer - Sonnerie additionelle
 Repetidor de llamada - Repetidor de chamada



Chiamata di piano
 Floor outdoor calling button
 Appel palier
 Llamada desde el rellano
 Chamada de patamar



Citofono in parallelo - Telephone in parallel - Combiné en parallèle
 Teléfono en paralelo - Telefone em paralelo

