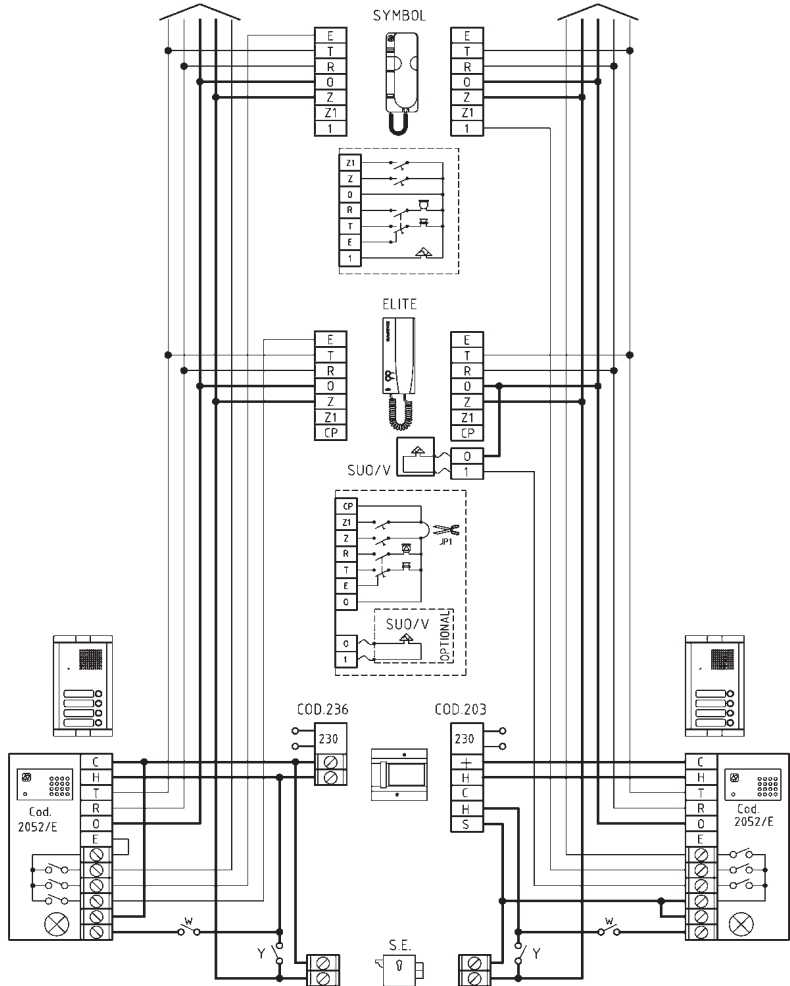


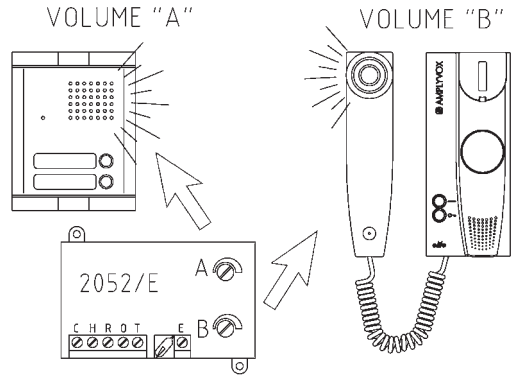
AMPLYVOX

2052/E

Collegamento base - Default connection - Connexions basique
 Conexión básica - Ligação básica

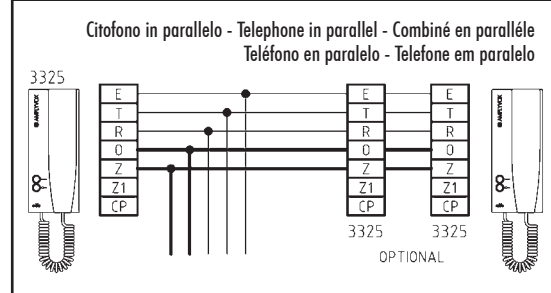


L'impianto deve essere collegato secondo lo schema - The equipment must be installed according to the diagram - L'installation doit être installée en suivant le schéma
 Für die richtige Installation befolgen Sie bitte die Hinweise aus dem Prinzipschema - La instalación debe ser realizada conforme al esquema
 Efectuar a instalação segundo o esquema de ligação - Τα υλικά πρέπει να εγκατασταθούν σύμφωνα με το διάγραμμα. يجب تركيب الأجهزة حسب المخطط

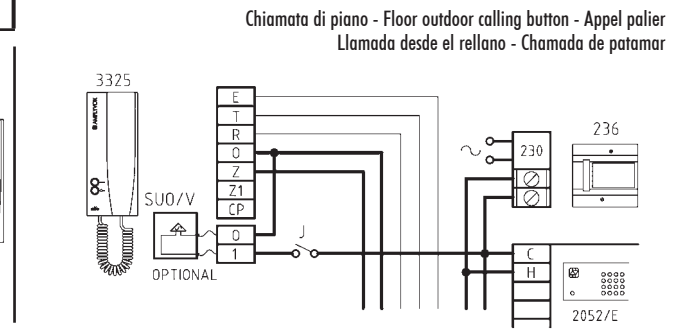
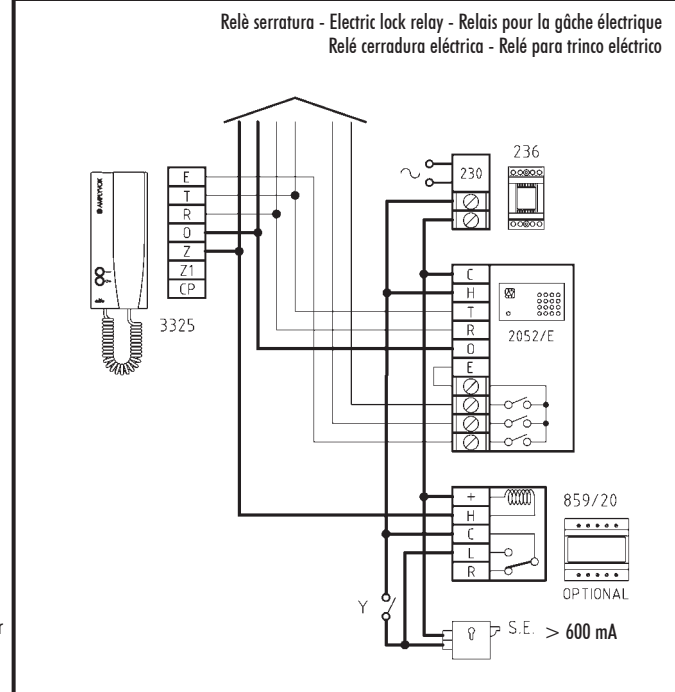


	< 50 mt	< 100 mt	< 200 mt
—	0,25 mm ²	0,5 mm ²	1 mm ²
—	0,5 mm ²	1 mm ²	2 mm ²

- Y: Pulsante apri porta - Door opener button - Pousoir ouvre porte
 Pulsador de abrepuerta - Botão de abertura da porta
- J: Pulsante chiamata di piano - Floor outdoor calling button - Pousoir appel palier
 Pulsador de llamada desde el rellano - Botão de chamada de patamar
- S.E.: Serratura elettrica - Electric lock - Serrure électrique
 Cerradura eléctrica - Trinco eléctrico 12Vca - 18VA



OPTIONALS - OPCIONAIS



AMPLYVOX

AMPLYVOX S.p.A.
 Via G. Di Vittorio, 7
 20063 Cernusco sul Naviglio (MI)

Tel ++39 02 92 106 321
 Fax ++39 02 92 107 983

www.amplyvox.com
 sales-dept@amplyvox.com